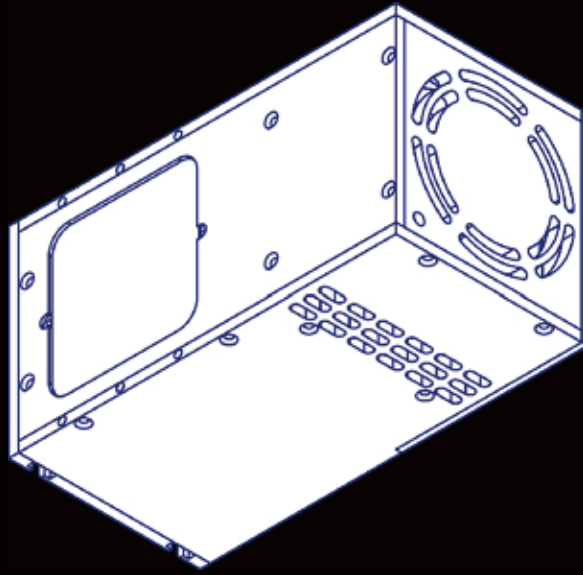


THRAY[®]
实 锐 科 技





求实进取，
锐意创新



厦门实锐科技股份有限公司成立于2012年，总部坐落于国家级火炬高新(翔安)产业区，国内主要电子市场设有分公司和服务据点。

实锐科技秉承“求实创新，锐意进取”的经营理念，实锐科技致力于为客户提供自动化解决方案，涉及UV材料、UV固化设备、UV杀菌产品、点胶及智能制造设备的研发/生产/销售。

产品广泛应用于微型扬声器、新能源动力电池、屏幕贴合、手机组装、微型马达、摄像头模组、油墨印刷、杀菌消毒等领域。

UV LED / 工业/医疗/消费者

自动化 / 点胶/固化/视觉

精密制造 / SMT/CNC/钣金

目录

高亮多射角光源



TR-DR2 系列-----P04

环形光源



TR-DR 系列-----P06

高均匀条形光源



TR-DL 系列-----P09

背光源



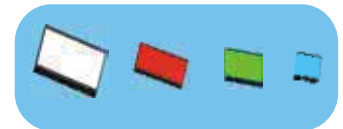
TR-BG系列-----P13

中孔背光源



TR-SQ系列-----P16

平行背光源



TR-BGT 系列-----P17

拱形光源



TR-RL系列-----P20

无影方形光源



TR-DL5系列-----P21

半圆形光源



TR-DB系列-----P23

无影光源



TR-FY系列-----P24

同轴光源



TR-FV系列-----P25

侧视同轴



TR-FVB系列-----P27

高亮同轴



TR-FVH系列-----P29

球积分光源



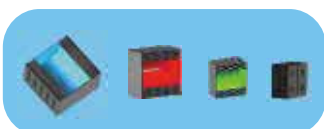
TR-DW系列-----P30

高亮线形光源



TR-DL系列-----P32

拱形线光源



TR-RLX 系列-----P33

线形同轴



TR-DM 系列-----P34

光纤光源



TR-FB 系列-----P35

点光源



TR-MH系列-----P34

AOI光源



TR-AOI 系列-----P37

多射角线光系列



TR-DL2系列-----P38

目录

高亮窄带线光系列



TR-DL3系列-----P39

控制器



TR-系列-----P40

200万像素系列



TR-MM系列-----P44

300万像素系列



TR-M3M系列-----P47

500万像素系列



TR-M5M系列-----P49

手动变焦系列



TR-ZM系列-----P51

500百万微距系列



TR-mm-5系列-----P52

1千万像素系列



TR-10MP系列-----P55

2千万像素系列



TR-20MP系列-----P56

红外镜头



TR-SWIR系列-----P57

F/T接口镜头



TR-F/T系列-----P59

V接口镜头



TR-V系列-----P61

UV镜头



TR-UV系列-----P63

远心镜头系列



TR-X系列-----P64

线扫远心镜头



TR-BM系列-----P68

板机镜头系列



TR-BM系列-----P69

镜头配件系列



TR-PJ系列-----P73

滤光片系列

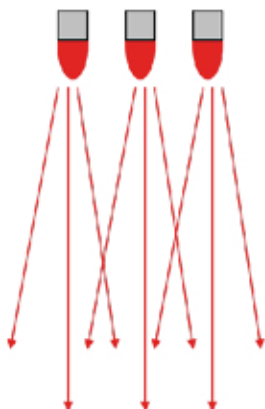


TR-BP/LP系列-----P76

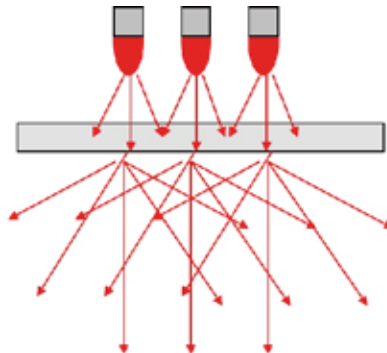
照射光的种类

- 直射光
主要来自于一个方向的光，可以在亮色和暗色阴影之间产生相对高的对比度图像。
- 漫射光
各种角度的光源混合在一起的光。日常的生活用光几乎都是扩散光
- 偏光光
在垂直于传播方向的平面内，光矢量只沿某一个固定方向振动的光，通常是利用偏光板（片）来防止特定方向的反射。
- 平行光
照射角度一致的光，太阳光就是平行光，发光角度越窄的LED 直射光越接近平行光。

直射光和漫射光(Regular light & Diffused light)

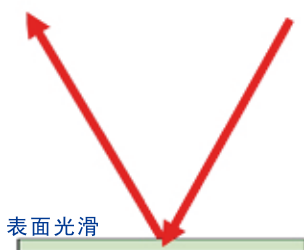


明亮、射角窄、会有光点



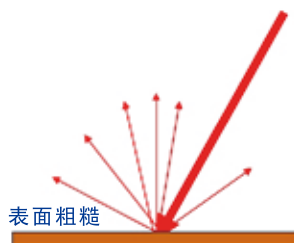
较暗、射角宽、无光点、光斑均匀

镜面反射和漫反射(Regular reflection & Diffused reflection)



表面光滑

明亮
与照射距离无关
与角度有关
不反映照射物的颜色



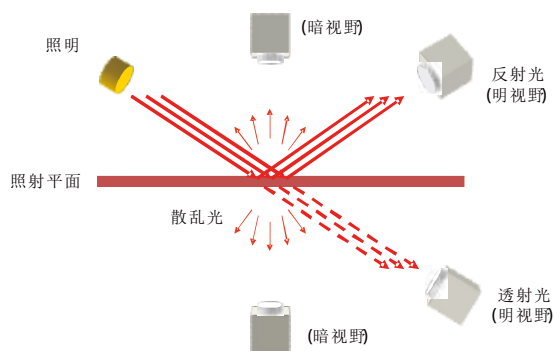
表面粗糙

较暗
与照射距离有关
与角度无关
反映照射物的颜色

明视野和暗视野(Bright field & Dark field)

明视野：用直射光来观察对象物（散乱光呈黑色）

暗视野：用散乱光来观察对象物（散乱光呈黑色）



明视野打光效果



暗视野打光效果

光的三原色

通过红 (R),绿(G),蓝(B)三色的组合可合成任意颜色,因此称此三种颜色为三原色。

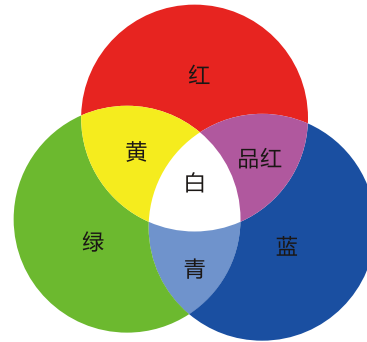
加法混色: G和B合成青蓝色 (CYAN), B和R合成品红 (MAGENTA), R和G合成黄色 (YELLOW), RGB合成白色 (WHITE)。

补色: 2种颜色合成为白色,则互为补色。G和C, G和M, B和Y为补色关系。

使用相反趋势光时, 被测物的特征颜色呈暗色。

使用相同趋势光时, 被测物的特征颜色呈亮色。

三原色组合	生成色	互补色
红+绿	黄	蓝
红+蓝	紫	绿
绿+蓝	青	红



光的波长

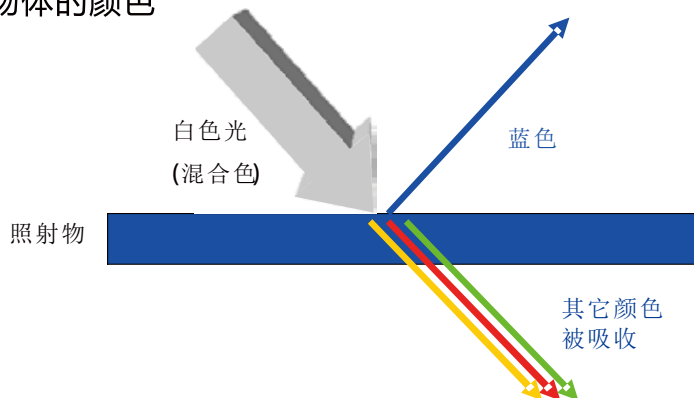
可见光波长图

780 650 590 570 510 450 420 380



单位: 波长 (nm)

非发光物体的颜色



光源颜色的选择

下图中针对R/G/B/C/M/Y模板分别照射W, R, G, B时的黑白相机拍摄的效果。

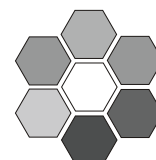
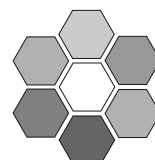
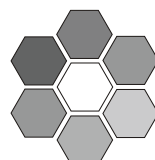
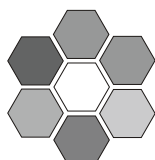
R/G/B/C/M/Y
6色模板

白色照明

红色照明

绿色照明

蓝色照明



光源是机器视觉应用成功的关键因素，良好的光源能使系统稳定运行，从而减少维护成本。良好稳定的机器视觉系统依赖于图像质量，高质量的图像使系统能够精确地从检测物中提取所需的信息，从而产生可靠和稳定的系统性能。在任何视觉应用中需要的图像质量很大程度上取决于照明条件，如光源的颜色，角度和使用情况。

机器视觉照明应该最大化特征对比，同时最小化其他剩下的对比度，从而让相机清晰的看到标记特征，减少干扰。

机器视觉LED光源的特点

- 1: 使用寿命长, 1万-3万小时
- 2: 形状自由, 可以定制不同形状不同角度的光源
- 3: 响应速度快, LED光源通电后达到最大照度的时间小于10 μ s
- 4: 自由选择颜色, 可以利用光源的颜色使得检测物体特征对比度最大化
- 5: 稳定性好, LED光源相对于其他光源具有更佳稳定性, 更有利于为系统提高高质量的图像

LED光源的性能

一般而言, 一个合适的光源可以从对比度, 亮度, 均匀性, 稳定性, 寿命等方面来考虑

1: 对比度

对比度对机器视觉系统来说非常重要, 对比度就打光效果而言, 很大程度取决于光源和被检测物体的波长。光源的作用就是要使检测区域与其他区域的对比度最大化, 从而使特征更容易被系统识别

2: 亮度

亮度对光源来说也非常重要, 光源的亮度不够, 可能就需要调大镜头的光圈, 这样对景深有要求的项目就会受到影响, 或者通过调节相机的曝光时间也可以提高图像的质量, 但是过高的曝光时间会对产品的检测速度有影响, 从而降低检测效率。

3: 均匀性

均匀性是光源一个非常重要的指标, 均匀性好的光源使系统更加稳定。均匀性良好的光源能保证被检测物的图像灰度级别基本一致, 这样更加有利于系统软件的分析检测, 降低误判的几率。

4: 寿命

光源的亮度不能过快衰减, 否则光源亮度的降低会影响系统的稳定, 从而增加维护成本。当亮度衰减到某一程度时, 就需要更换光源才能保持系统的稳定运行, 而光源的寿命与光源的设计与使用情况有着直接的联系, 因此在设计光源时需要充分考虑光源的散热问题, 光源也应该合理使用, 这样才能增加光源的使用寿命。

5: 波长

不同的波长, 对物质的穿透力不同, 波长越长, 对物体的穿透力就越强, 波长越短, 对物质表面的扩散率就越大。因此, 在实际项目中需要由检测要求, 检测物体来选择合适波长的光源。

选择合适的光源需要考虑下面几个方面:

- 1: 检测类型 (缺陷? 定位? 测量? 识别?)
- 2: 表面状态 (镜面? 粗糙? 曲面? 平面?)
- 3: 检测物体颜色 (决定光源的颜色)
- 4: 视野范围 (决定光源的大小)
- 5: 静态或动态拍摄 (决定光源的亮度)

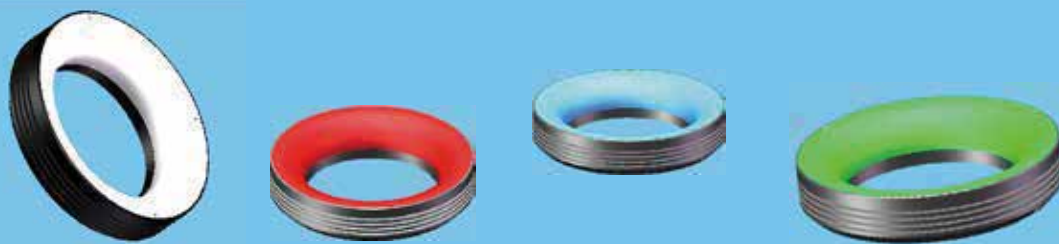
机器视觉系统的稳定很大程度上取决于图像质量, 高质量的图像能使系统精确地从被检测物中提取所需要的信息, 从而使系统更加稳定地运行, 减少出错率, 这样就可以产生更加可靠并可重复的系统性能。而要获得高质量的图像, 则很大程度上取决于照明条件: 光源类型, 光源颜色, 光源角度和使用情况。

机器视觉照明应该最大化特征对比, 同时需要最小化其他区域的对比度, 因此可以让相机提取到准确的特征点。高对比度特征简化集成和提高可靠性, 对比度差的图像和不稳定的照明, 则需要来自系统软件更多的努力, 也增加了处理的时间, 从而会降低效率。

打光小技巧分享

- 1: 检测材料缺损可以使用亮度高的光源
- 2: 精确定位可以使用合适波长的光源
- 3: 检测玻璃上的刮痕可以使用非漫射光
- 4: 检测透明包装可以使用漫射光
- 5: 创造对比度可以使用颜色光
- 6: 减少反射或消除颜色干扰可以使用红外光
- 7: 检测快速运动的物体可以使用频闪光

高亮多射角光源 DR2 Series



产品特点

- 独特的照射结构，实现均匀照射
- 高效多角度照明，满足不同类型检测
- 提高缺陷对比度
- 使用贴片式LED和高均匀扩散板，形成高亮且均匀的扩散光

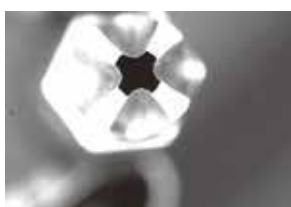
应用领域

- 光泽物体的划痕、凹凸、污点检测
- 印刷文字、标志、条码识别和缺陷检测
- 线路板的元器件检测
- 金属器件边缘定位、尺寸测量、伤痕检测

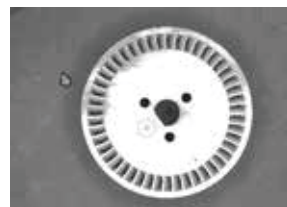
案例效果图



字符识别

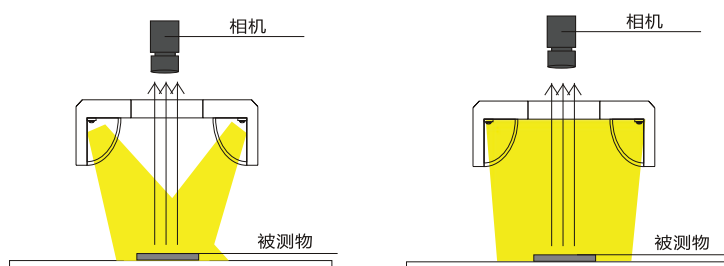


轮廓识别

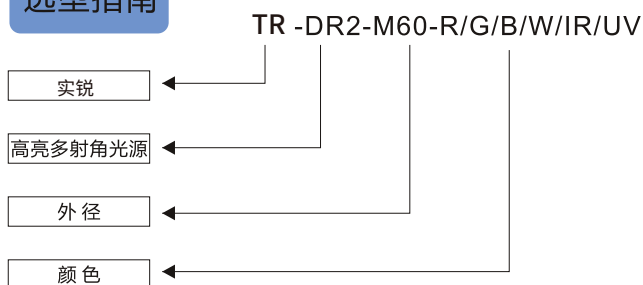


表面脏污检测

照明结构



选型指南



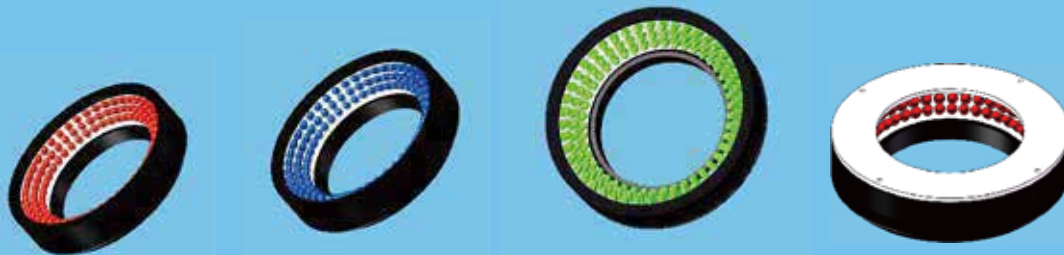
光源参数表

型号	消耗功率●	消耗功率●●●	颜色	尺寸图
TR -DR2-M50	24V/2.1W	24V/2.7W	R G B W	1
TR -DR2-M60	24V/3.7W	24V/4.4W	R G B W	2
TR -DR2-M85	24V/6.8W	24V/6.9W	R G B W	3
TR -DR2-M100	24V/7.9W	24V/8.7W	R G B W	4
TR -DR2-M130	24V/9.2W	24V/10.3W	R G B W	5
TR -DR2-M160	24V/10.5W	24V/12.4W	R G B W	6
TR -DR2-M170	24V/12.6W	24V/14.7W	R G B W	7
TR -DR2-M200	24V/15.8W	24V/17.9W	R G B W	8
TR -DR2-M230	24V/17.2W	24V/19.4W	R G B W	9
TR -DR2-M250	24V/19.5W	24V/21.6W	R G B W	10
TR -DR2-M423	24V/56W	24V/58.7W	R G B W	11
TR -DR2-M478	24V/63W	24V/71W	R G B W	12

多角度环形光源 DR2 Series

外形尺寸(mm)

<p>1 TR-DR2-M50</p>	<p>2 TR-DR2-M60</p>	<p>3 TR-DR2-M85</p>
<p>4 TR-DR2-M100</p>	<p>5 TR-DR2-M130</p>	<p>6 TR-DR2-M160</p>
<p>7 TR-DR2-M170</p>	<p>8 TR-DR2-M200</p>	<p>9 TR-DR2-M230</p>
<p>10 TR-DR2-M250</p>	<p>11 TR-DR2-M423</p>	<p>12 TR-DR2-M478</p>



产品特点

- 角度多样且可定制
- 安装简单，设计紧凑
- 高密度LED阵列，亮度高
- 可选配漫射板，以适应不同的需要

应用领域

- IC芯片外观及字符检测
- PCB线路板检测
- 产品标签检测
- 产品包装缺陷检测
- 显微镜照明、通用外观缺陷检测

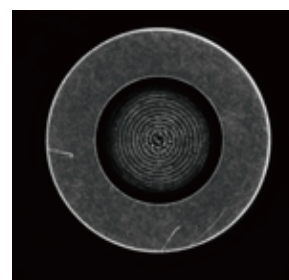
案例效果图



齿轮数量检测

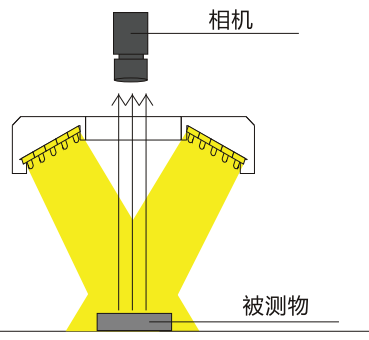


表面缺陷检测(断齿)

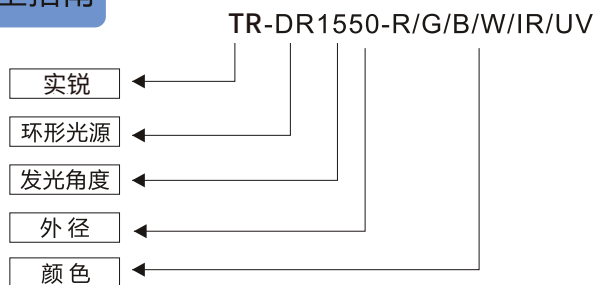


表面缺陷检测(划痕)

照明结构



选型指南



光源参数表

系列类型	型号	消耗功率●	消耗功率●●●	颜色	尺寸图
DR 0 系列 垂直照射	TR-DR0050	24V/2.4W	24V/2.9W	R G B W	1
	TR-DR0074	24V/4.1W	24V/5.3W	R G B W	2
	TR-DR0090	24V/7.2W	24V/8.1W	R G B W	3
	TR-DR00110	24V/11.2W	24V/14.3W	R G B W	4
	TR-DR00150	24V/14.7W	24V/18W	R G B W	5
DR 15 系列 15度角照射	TR-DR1550	24V/1.6W	24V/2.2W	R G B W	6
	TR-DR1570	24V/3.8W	24V/4.9W	R G B W	7
	TR-DR1590	24V/7.5W	24V/9.6W	R G B W	8
DR 30 系列 30度角照射	TR-DR3050	24V/1.6W	24V/2.3W	R G B W	9
	TR-DR3074	24V/3.7W	24V/5.2W	R G B W	10
	TR-DR3090	24V/4.8W	24V/6.7W	R G B W	11

环形光源 DR Series



光源参数表

系列类型	型号	消耗功率●	消耗功率○●●	颜色	尺寸图
DR 45 系列 45度角照射	TR-DR4550	24V/2.5W	24V/2.6W	R G B W	12
	TR-DR4575	24V/4.7W	24V/5.5W	R G B W	13
	TR-DR4590	24V/6.3W	24V/7.2W	R G B W	14
DR 60 系列 60度角照射	TR-DR6070	24V/3.8W	24V/4.9W	R G B W	15
	TR-DR6090	24V/5.2W	24V/6.3W	R G B W	16
DR 75 系列 75度角照射	TR-DR7590	24V/3.2W	24V/3.7W	R G B W	17
DR 90 系列 90度角照射	TR-DR9050	24V/0.5W	24V/0.9W	R G B W	18
	TR-DR90110	24V/1.1W	24V/1.6W	R G B W	19
	TR-DR90150	24V/2.0W	24V/2.1W	R G B W	20
	TR-DR90200	24V/2.5W	24V/3.3W	R G B W	21

外形尺寸(mm)

1	TR-DR0050	2	TR-DR0074	3	TR-DR0090
4	TR-DR00110	5	TR-DR00150	6	TR-DR1550
7	TR-DR1570	8	TR-DR1590	9	TR-DR3050

环形光源 DR Series

外形尺寸(mm)

<p>10 TR-DR3074</p>	<p>11 TR-DR3090</p>	<p>12 TR-DR4550</p>
<p>13 TR-DR4575</p>	<p>14 TR-DR4590</p>	<p>15 TR-DR6070</p>
<p>16 TR-DR6090</p>	<p>17 TR-DR7590</p>	<p>18 TR-DR9050</p>
<p>19 TR-DR90110</p>	<p>20 TR-DR90150</p>	<p>21 TR-DR90200</p>

高均匀条形光源 DL Series

THRAY®



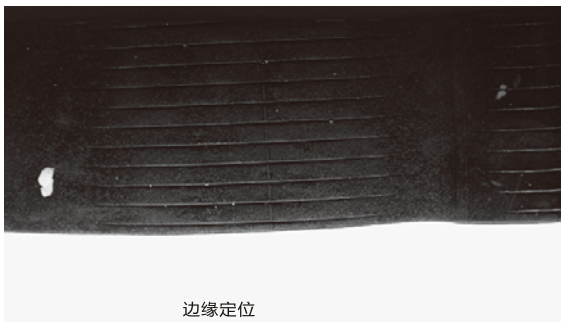
产品特点

- 采用铝合金一体设计, 散热好
- 采用小角度LED阵列设计, 亮度高
- 尺寸灵活多样, 方便定制
- 多种透光率漫射板可选
- 多种安装方式, 方便安装

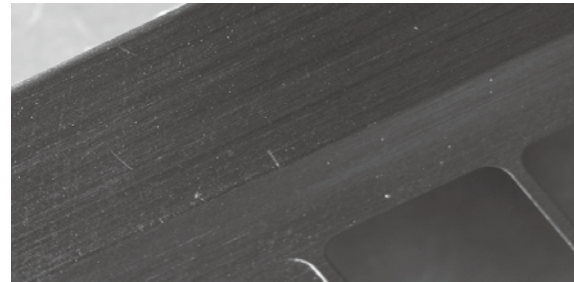
应用领域

- 金属表面检测
- 图像扫描
- 表面裂缝检测
- 文字、形状识别和缺陷检测
- 印刷品质量检测检测
- 连接器引脚平整检测

案例效果图

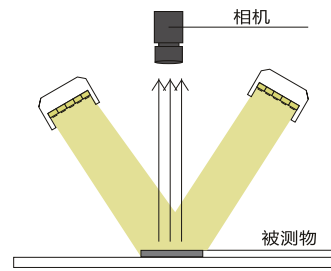


边缘定位

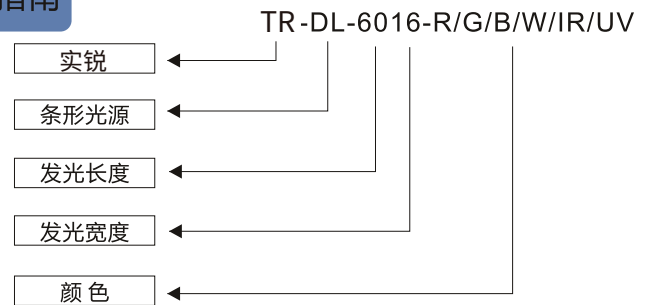


表面划痕

照明结构



选型指南



光源参数表

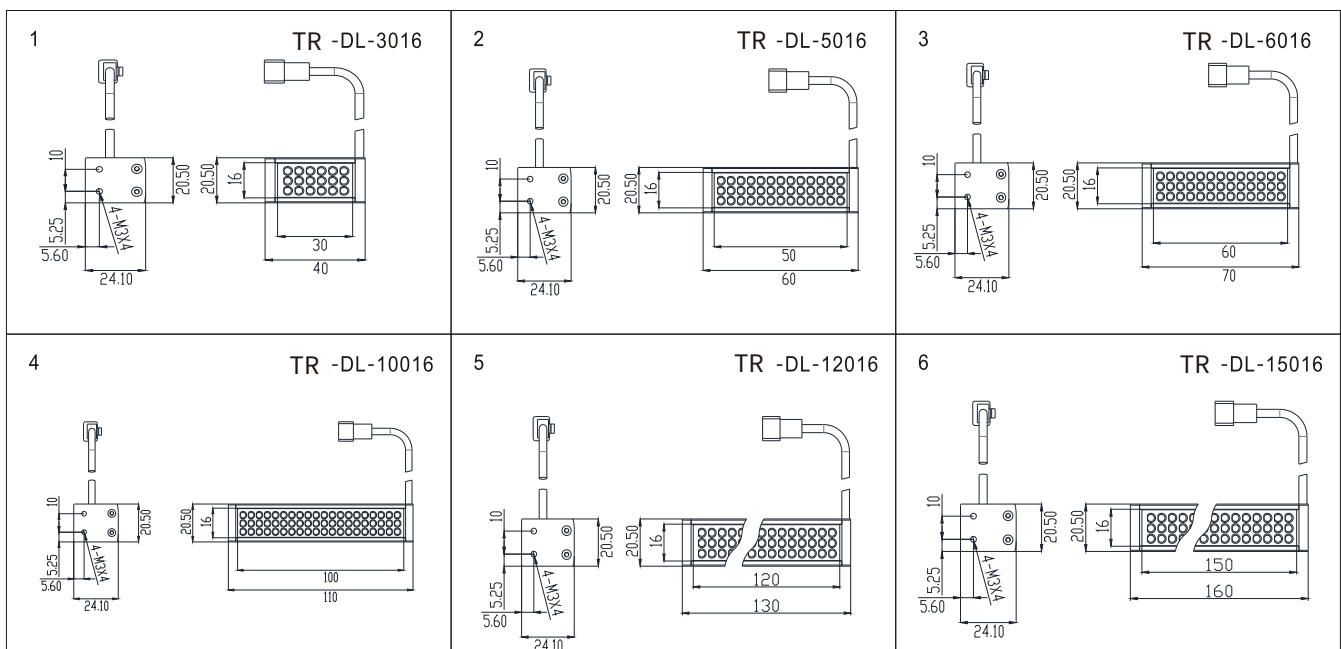
型号	LED灯排数	消耗功率●	消耗功率●●	颜色	尺寸图
TR-DL-3016	4	24V/0.8W	24V/1.3W	R G B W	1
TR-DL-5016	4	24V/1.8W	24V/2.3W	R G B W	2
TR-DL-6016	4	24V/2.0W	24V/2.7W	R G B W	3
TR-DL-10016	4	24V/3.6W	24V/4.6W	R G B W	4
TR-DL-12016	4	24V/3.2W	24V/5.2W	R G B W	5
TR-DL-15016	4	24V/5.4W	24V/6.9W	R G B W	6
TR-DL-18016	4	24V/6.3W	24V/8.1W	R G B W	7
TR-DL-20016	4	24V/7.2W	24V/9.2W	R G B W	8
TR-DL-27516	4	24V/10.9W	24V/12.7W	R G B W	9
TR-DL-30016	4	24V/12.2W	24V/14.6W	R G B W	10
TR-DL-35016	4	24V/14.5W	24V/17.9W	R G B W	11
TR-DL-39016	4	24V/14.7W	24V/18.6W	R G B W	12

高均匀条形光源 DL Series

光源参数表

型号	LED灯排数	消耗功率 ●	消耗功率 ○●●	颜色	尺寸图
TR -DL-45016	4	24V/16.5W	24V/19.3W	● R ● G ● B ● W	13
TR -DL-50016	4	24V/19.4W	24V/21.5W	● R ● G ● B ● W	14
TR -DL-100016	4	24V/38.8W	24V/43.2W	● R ● G ● B ● W	15
TR -DL-3025	6	24V/11.2W	24V/14.3W	● R ● G ● B ● W	16
TR -DL-5025	6	24V/0.9W	24V/1.2W	● R ● G ● B ● W	17
TR -DL-6025	6	24V/2.4W	24V/3.2W	● R ● G ● B ● W	18
TR -DL-10025	6	24V/3.6W	24V/4.6W	● R ● G ● B ● W	19
TR -DL-12025	6	24V/4.8W	24V/6.4W	● R ● G ● B ● W	20
TR -DL-15025	6	24V/5.0W	24V/5.8W	● R ● G ● B ● W	21
TR -DL-18025	6	24V/6.1W	24V/6.5W	● R ● G ● B ● W	22
TR -DL-20025	6	24V/7.2W	24V/9.2W	● R ● G ● B ● W	23
TR -DL-27525	6	24V/8.6W	24V/11.0W	● R ● G ● B ● W	24
TR -DL-30025	6	24V/10.8W	24V/13.6W	● R ● G ● B ● W	25
TR -DL-35025	6	24V/11.7W	24V/14.8W	● R ● G ● B ● W	26
TR DL-39025	6	24V/14.2W	24V/18.4W	● R ● G ● B ● W	27
TR DL-45025	6	24V/14.9W	24V/19.6W	● R ● G ● B ● W	28
TR DL-50025	6	24V/16.0W	24V/22.8W	● R ● G ● B ● W	29
TR DL-100025	6	24V/32.2W	24V/45.6W	● R ● G ● B ● W	30

外形尺寸(mm)



高均匀条形光源 DL Series

外形尺寸(mm)

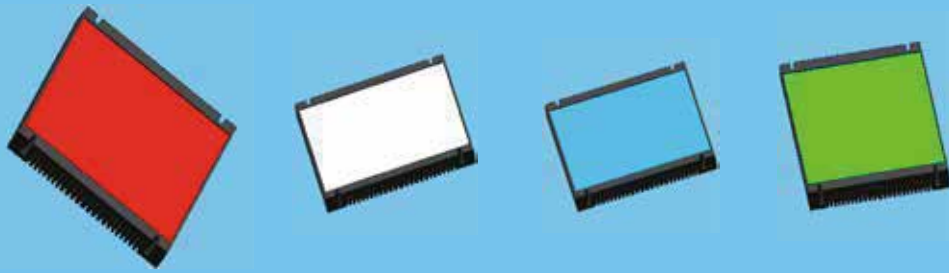
<p>7 TR-DL-18016</p>	<p>8 TR-DL-20016</p>	<p>9 TR-DL-27516</p>
<p>10 TR-DL-30016</p>	<p>11 TR-DL-35016</p>	<p>12 TR-DL-39016</p>
<p>13 TR-DL-45016</p>	<p>14 TR-DL-50016</p>	<p>15 TR-DL-100016</p>
<p>16 TR-DL-3025</p>	<p>17 TR-DL-5025</p>	<p>18 TR-DL-6025</p>
<p>19 TR-DL-10025</p>	<p>20 TR-DL-12025</p>	<p>21 TR-DL-15025</p>

高均匀条形光源 DL Series

外形尺寸(mm)

<p>22</p> <p>TR -DL-18025</p>	<p>23</p> <p>TR -DL-20025</p>	<p>24</p> <p>TR -DL-27525</p>
<p>25</p> <p>TR -DL-30025</p>	<p>26</p> <p>TR -DL-35025</p>	<p>27</p> <p>TR -DL-39025</p>
<p>28</p> <p>TR -DL-45025</p>	<p>29</p> <p>TR -DL-50025</p>	<p>30</p> <p>MR-DL-100025</p>

背光源 BG Series



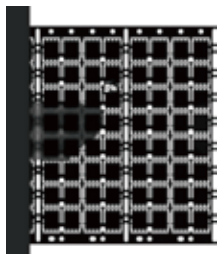
产品特点

- 用高密度LED阵列面提供高强度背光照明
- 能突出物体的外形轮廓特征
- 适合作为显微镜的载物台
- 满足不同被测物多色要求

应用领域

- 机械零件尺寸测量
- 电子元件的外形检测
- 胶片污点检测
- 透明物体划痕检测
- 包装材料的缺陷检测

案例效果图



轮廓缺陷检测

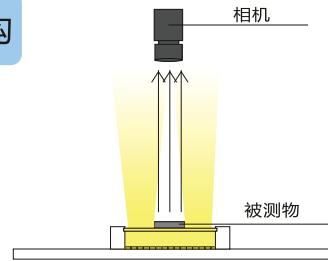


轮廓尺寸测量

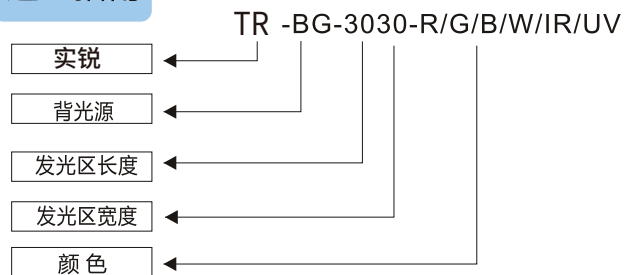


毛刺检测

照明结构



选型指南



光源参数表

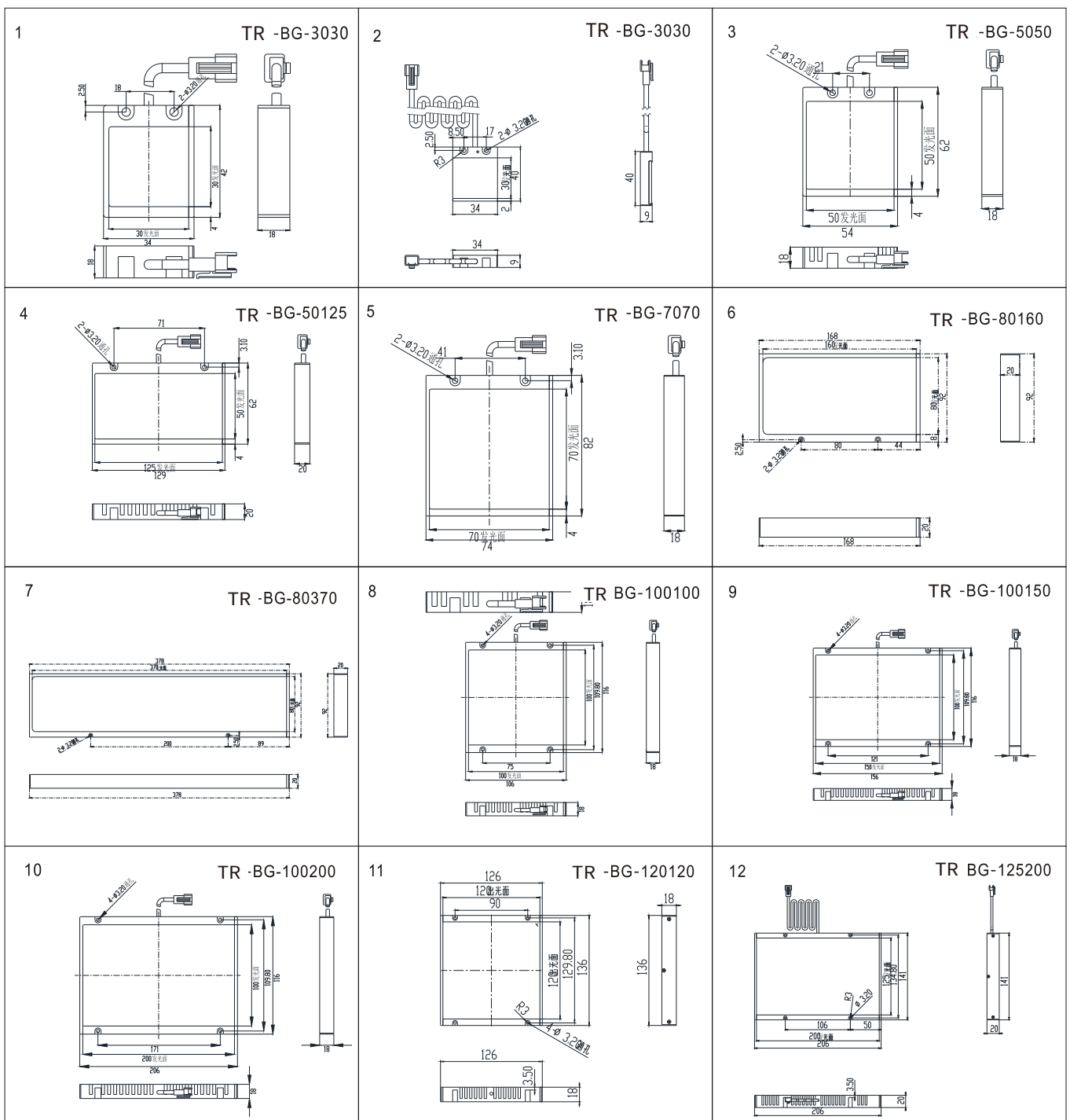
型号	消耗功率 ●	消耗功率 ○●●	颜色	尺寸图
TR -BG-3030	24V/1.0W	24V/1.4W	R G B W	1、2
TR -BG-5050	24V/2.7W	24V/3.3W	R G B W	3
TR -BG-50125	24V/6.8W	24V/7.5W	R G B W	4
TR -BG-7070	24V/7.6W	24V/8.2W	R G B W	5
TR -BG-80160	24V/18.6W	24V/20.5W	R G B W	6
TR -BG-80370	24V/36.2W	24V/41.3W	R G B W	7
TR -BG-100100	24V/11.8W	24V/12.7W	R G B W	8
TR -BG-100150	24V/12.4W	24V/15.8W	R G B W	9
TR -BG-100200	24V/13.7W	24V/17.2W	R G B W	10
TR -BG-120120	24V/12.7W	24V/13.5W	R G B W	11
TR -BG-125200	24V/13.2W	24V/18.6W	R G B W	12
TR -BG-130130	24V/15.1W	24V/16.7W	R G B W	13
TR -BG-150150	24V/18.6W	24V/22.3W	R G B W	14

背光源 BG Series

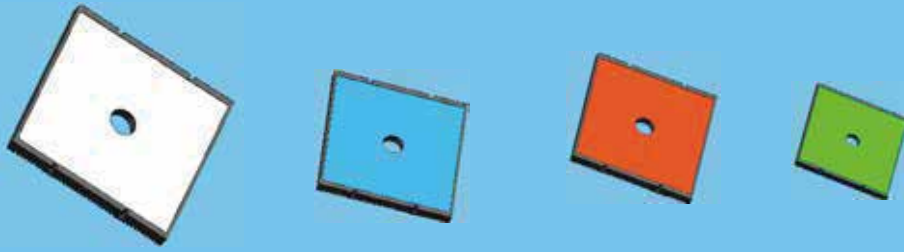
光源参数表

型号	消耗功率 ●	消耗功率 ○●●	颜色	尺寸图
TR -BG-200200	24V/28.1W	24V/31.4W	R G B W	15
TR -BG-200300	24V/30.1W	24V/35.4W	R G B W	16
TR -BG-225300	24V/32.1W	24V/37.2W	R G B W	17
TR -BG-250250	24V/32.5W	24V/36W	R G B W	18
TR -BG-300300	24V/41.7W	24V/43.2W	R G B W	19
TR -BG-300400	24V/45.2W	24V/47.6W	R G B W	20
TR -BG-372372	24V/52W	24V/65W	R G B W	21

外形尺寸(mm)



中孔背光源 SQ Series



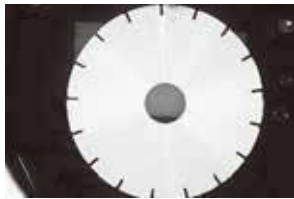
产品特点

- 高密度排列的LED阵列实现大幅面均匀照明
- 背光源开孔可做前光使用
- 尺寸灵活多变,适用范围广

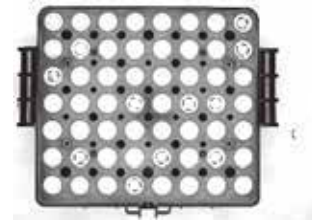
应用领域

- 大面积电路板元器件检测
- 大面积电子元件字符识别
- Mark点定位

案例效果图

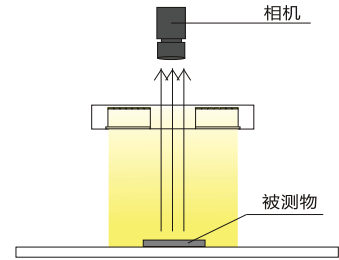


表面黑点检测



电子正反面检测

照明结构



选型指南

- 实锐
- 中孔背光源
- 发光区长度
- 发光区宽度
- 颜色

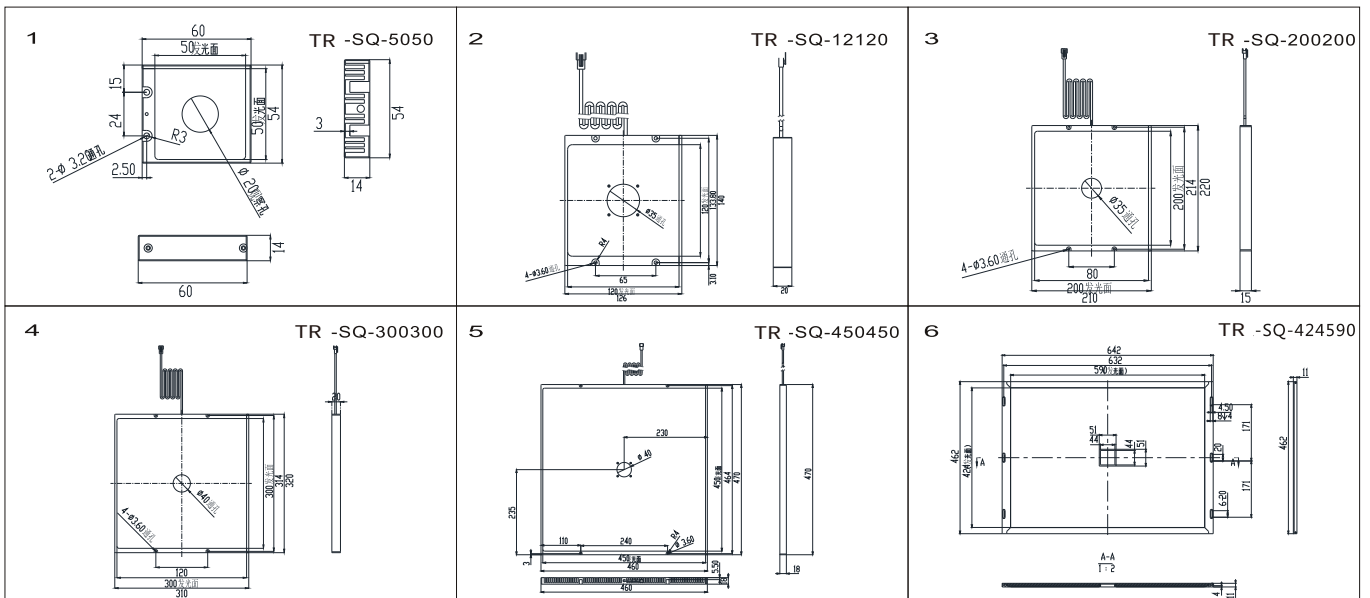
TR -SQ-5050-R/G/B/W/IR/UV

光源参数表

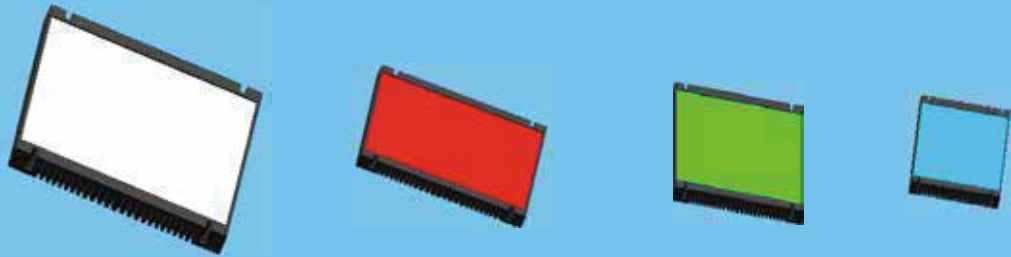
型号	消耗功率●	消耗功率○○	颜色	尺寸图
TR-SQ-5050	24V/2.1	24V/2.7	R G B W	1
TR-SQ-120120	24V/13.6	24V/15.2	R G B W	2
TR-SQ-200200	24V/21.8	24V/30.5	R G B W	3

型号	消耗功率●	消耗功率○○	颜色	尺寸图
TR-SQ-300300	24V/39.6	24V/53.7	R G B W	4
TR-SQ-450450	24V/54.2	24V/83.7	R G B W	5
TR-SQ-424590	24V/125.3	24V/145.2	R G B W	6

外形尺寸(mm)



平行背光源 BGT Series



产品特点

- 特殊平行膜设计,结构简单,效果好
- 采用进口贴片式LED,亮度高,均匀性好
- 尺寸灵活多变,方便客户定制,适用范围广

应用领域

- 玻璃瓶直径测量
- 螺钉牙轮廓测量
- 圆柱轮廓测量

案例效果图

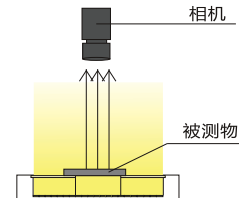


轮廓检测

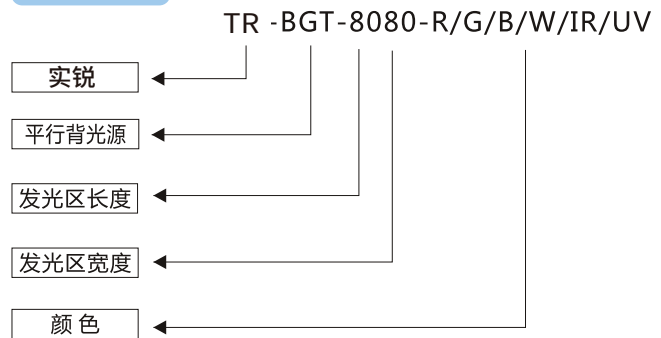


轮廓检测

照明结构



选型指南



光源参数表

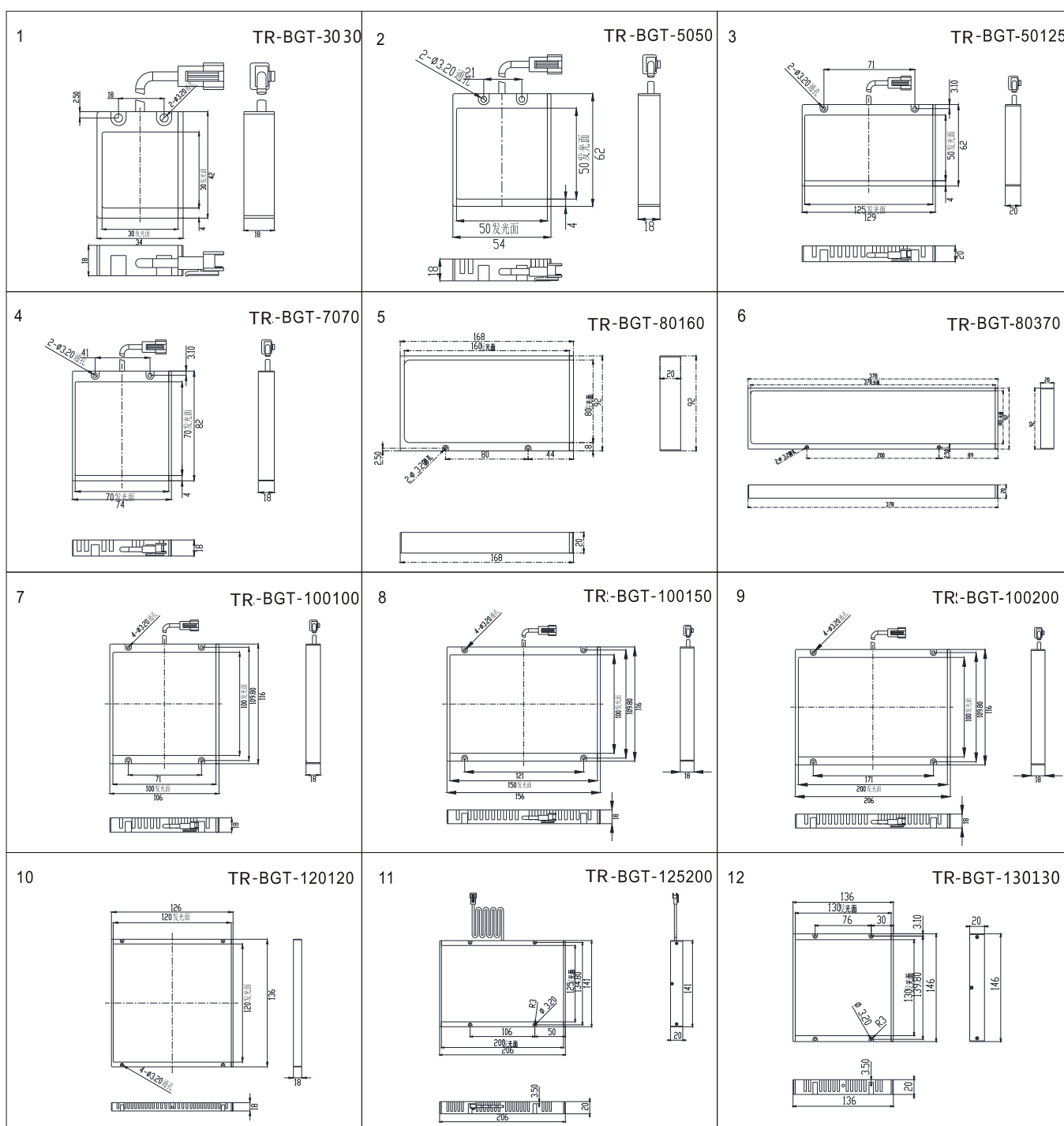
型号	消耗功率 ●	消耗功率 ○●●	颜色	尺寸图
TR-BGT-3030	24V/1.0W	24V/1.4W	R G B W	1
TR-BGT-5050	24V/2.7W	24V/3.3W	R G B W	2
TR-BGT-50125	24V/6.8W	24V/7.5W	R G B W	3
TR-BGT-7070	24V/7.6W	24V/8.2W	R G B W	4
TR-BGT-80160	24V/18.6W	24V/20.5W	R G B W	5
TR-BGT-80370	24V/36.2W	24V/41.3W	R G B W	6
TR-BGT-100100	24V/11.8W	24V/12.7W	R G B W	7
TR-BGT-100150	24V/12.4W	24V/15.8W	R G B W	8
TR-BGT-100200	24V/13.7W	24V/17.2W	R G B W	9
TR-BGT-120120	24V/12.7W	24V/13.5W	R G B W	10
TR-BGT-125200	24V/13.2W	24V/18.6W	R G B W	11
TR-BGT-130130	24V/15.1W	24V/16.7W	R G B W	12
TR-BGT-150150	24V/18.6W	24V/22.3W	R G B W	13

平行背光源 BGT Series

光源参数表

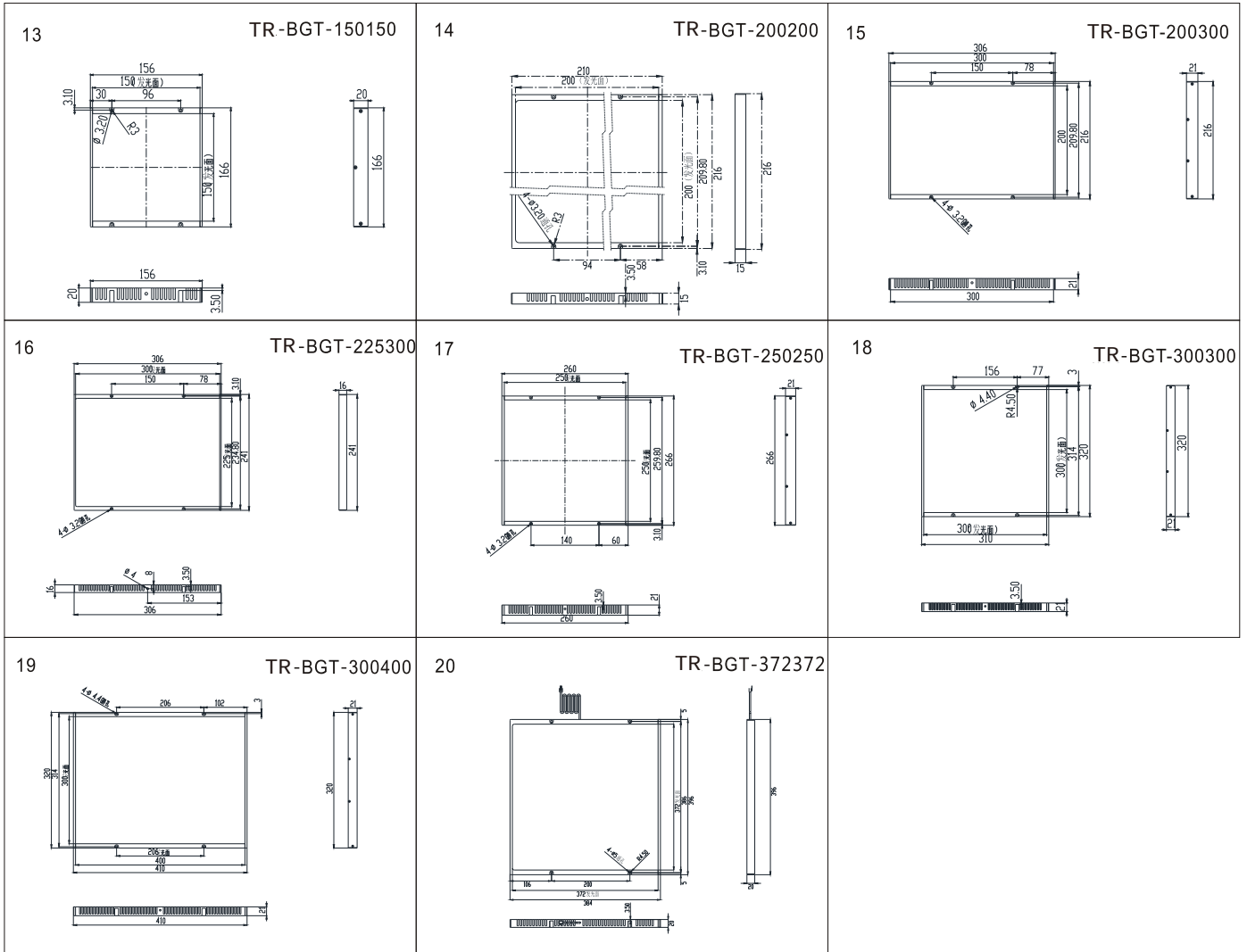
型号	消耗功率 ●	消耗功率 ○●●	颜色	尺寸图
TR-BGT-200200	24V/28.1W	24V/31.4W	R G B W	14
TR-BGT-200300	24V/30.1W	24V/35.4W	R G B W	15
TR-BGT-225300	24V/32.1W	24V/37.2W	R G B W	16
TR-BGT-250250	24V/32.5W	24V/36W	R G B W	17
TR-BGT-300300	24V/41.7W	24V/43.2W	R G B W	18
TR-BGT-300400	24V/45.2W	24V/47.6W	R G B W	19
TR-BGT-372372	24V/52W	24V/65W	R G B W	20

外形尺寸(mm)

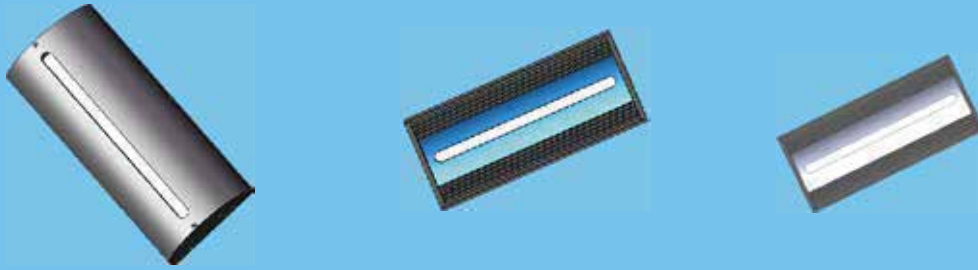


平行背光源
BGT Series

外形尺寸(mm)



拱形光源 RL Series



产品特点

- 同时具有球积分和条形光源的特点
- 照明,可选择开孔或开槽
- 亮度高,减少反光或耀斑的项目

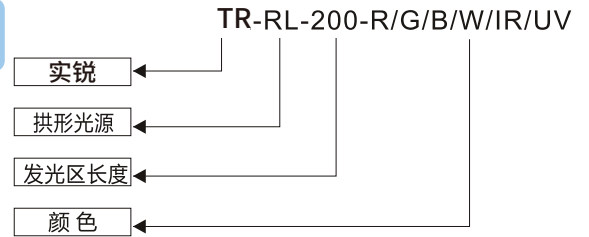
应用领域

- 电子产品外壳污点杂质检测
- 线阵裸板AOI
- 大幅面表面缺陷检测
- 反光材质表面检测

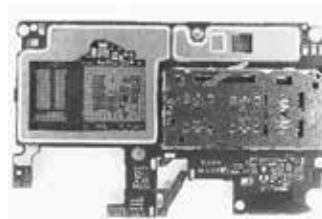
光源参数表

型号	消耗功率 ●	消耗功率 ○●●	颜色	尺寸图
TR-RL-200	24V/19.6W	24V/27.2W	R G B W	1
TR-RL-300	24V/43.6W	24V/73.5W	R G B W	2
TR-RL-350	24V/59W	24V/92W	R G B W	3
TR-RL-400	24V/64.3W	24V/103W	R G B W	4
TR-RL-500	24V/83W	24V/121W	R G B W	5
TR-RL-600	24V/98W	24V/135W	R G B W	6

选型指南



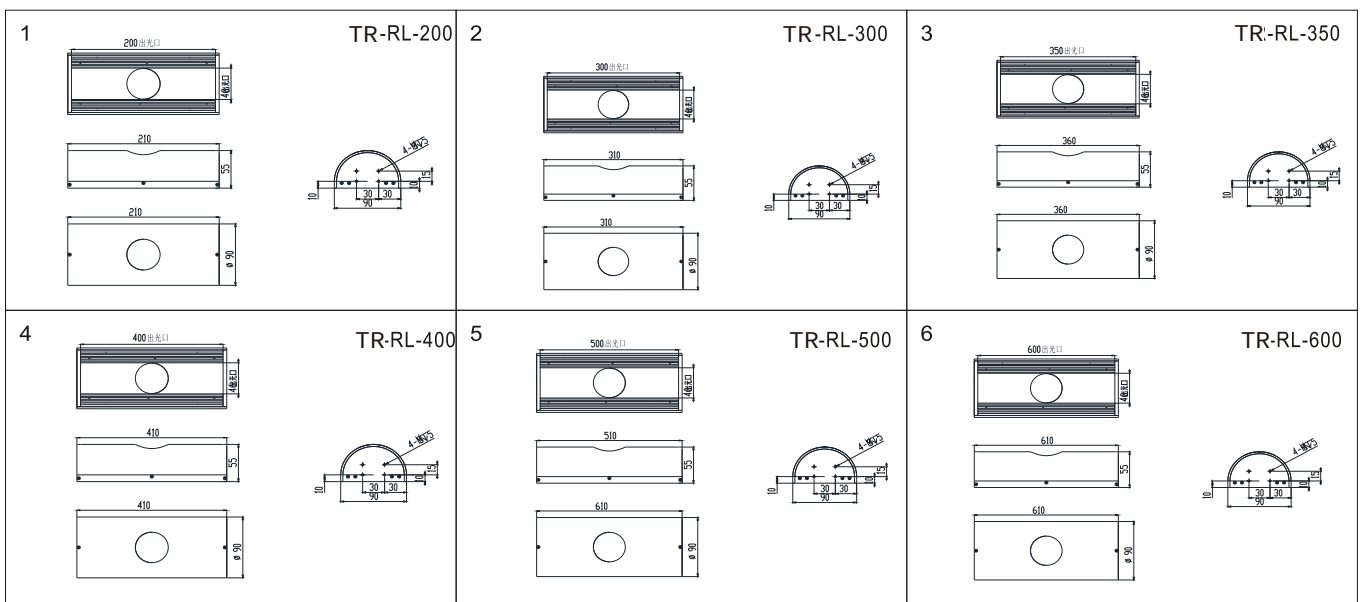
案例效果图



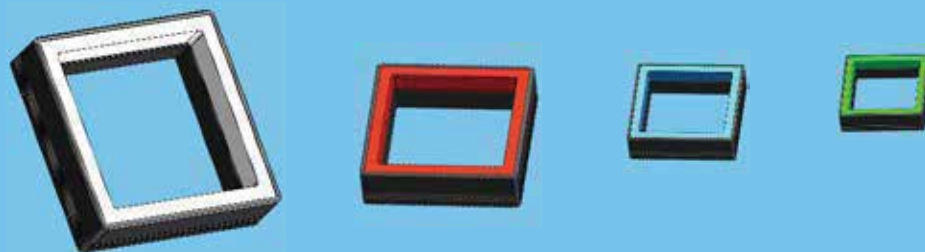
PCB板检测

烟盒表面检测

外形尺寸 (mm)



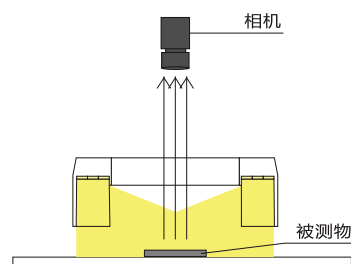
无影方形光源 DL 5 Series



产品特点

- 可以形成幅面较大的方形高均匀视野
- 针对不规则的矩形目标使用,实现了四边无影照射效果
- 不同的工作距离能形成不同的光照环境,可以针对不同的检测类型使用

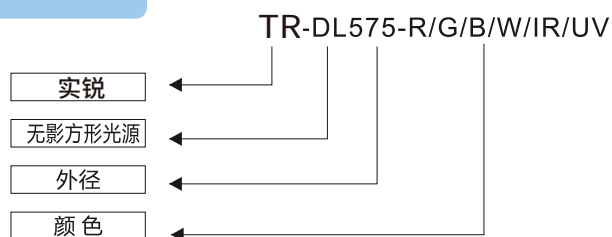
照明结构



应用领域

- 印刷字符、标志、条码、凹凸形状的识别
- 表面碰伤、划伤等缺陷的检测
- 侧面突出物的检测
- 电路板引线的检测

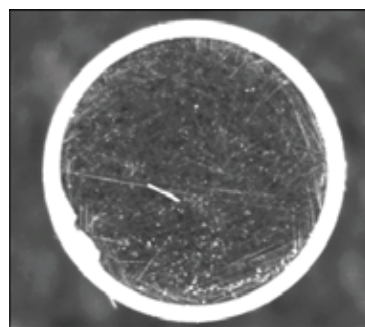
选型指南



案例效果图



包装字符识别



倒角缺陷检测

光源参数表

型号	消耗功率●	消耗功率○●●	颜色	尺寸图
TR-DL5-32	24V/1.1W	24V/1.5W	R G B W	1
TR-DL5-48	24V/2.0W	24V/3.6W	R G B W	2
TR-DL5-75	24V/3.7W	24V/5.4W	R G B W	3
TR-DL5-95	24V/4.8W	24V/7.1W	R G B W	4
TR-DL5-120	24V/6.8W	24V/10.1W	R G B W	5
TR-DL5-150	24V/8.2W	24V/12.7W	R G B W	6
TR-DL5-200	24V/10.7W	24V/15.2W	R G B W	7

无影方形光源 DL 5 Series

外形尺寸 (mm)

<p>1</p> <p>TR-DL5-32</p>	<p>2</p> <p>TR-DL5-48</p>	<p>3</p> <p>TR-DL5-75</p>
<p>4</p> <p>TR-DL5-95</p>	<p>5</p> <p>TR-DL5-120</p>	<p>6</p> <p>TR-DL5-150</p>
<p>7</p> <p>TR-DL5-200</p>		

半圆形光源 D B Series



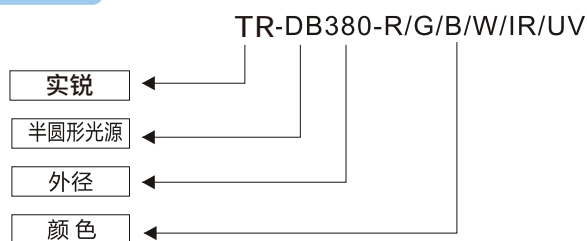
产品特点

- 采用弧形阵列的LED布局
- 弧形的角度可任意定制,形式多样
- 可应用于多种形状要求苛刻的工作环境,比普通环形光源更加灵活

应用领域

- 圆弧状物体轮廓,尺寸测量
- PCB基板检测
- 产品标签检测
- 外观检测

选型指南



案例效果图



二维码识别

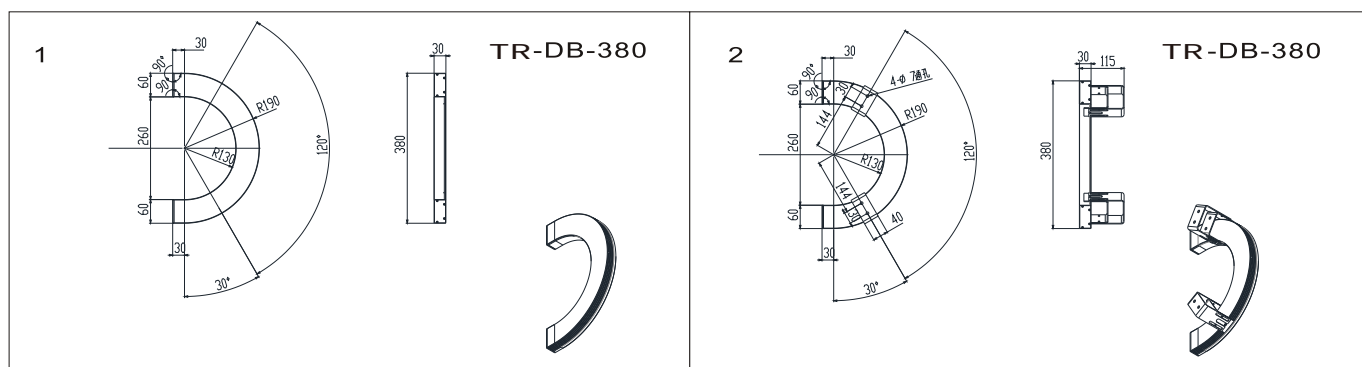


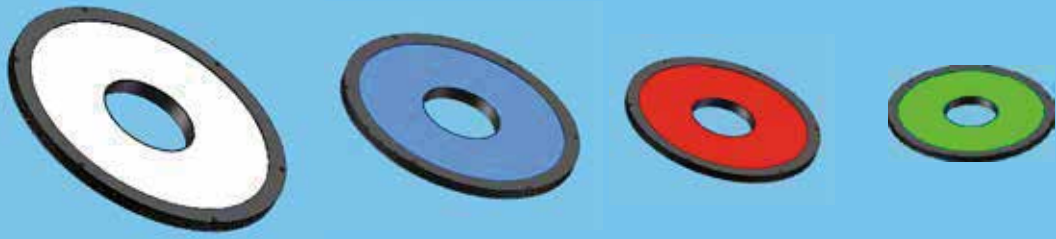
金线红胶检测

光源参数表

型号	消耗功率●	消耗功率○●●	颜色	尺寸图
TR-DB-380	24V/48W	24V/55W	R G B W	1、2

外形尺寸 (mm)





产品特点

- 采用贴片LED,均匀度高
- 提高缺陷对比度
- 可减少反光或耀斑
- 特殊的漫射板,反射圆形照明

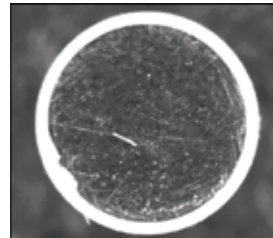
应用领域

- 表面字符图案识别
- 检测表面高亮、反光的物体
- 连接件管脚间距及偏移检测
- 集成电路料带检测

案例效果图

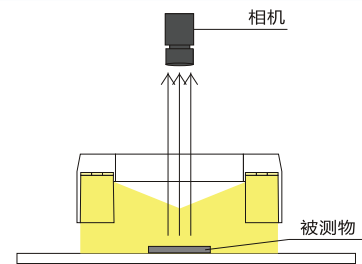


螺母颜色检测

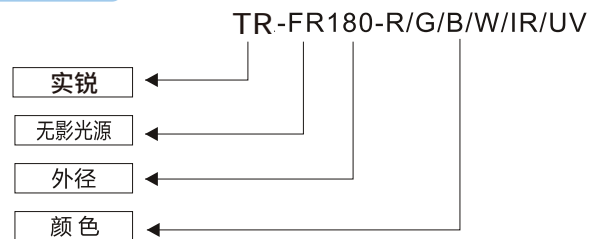


倒角缺陷检测

照明结构



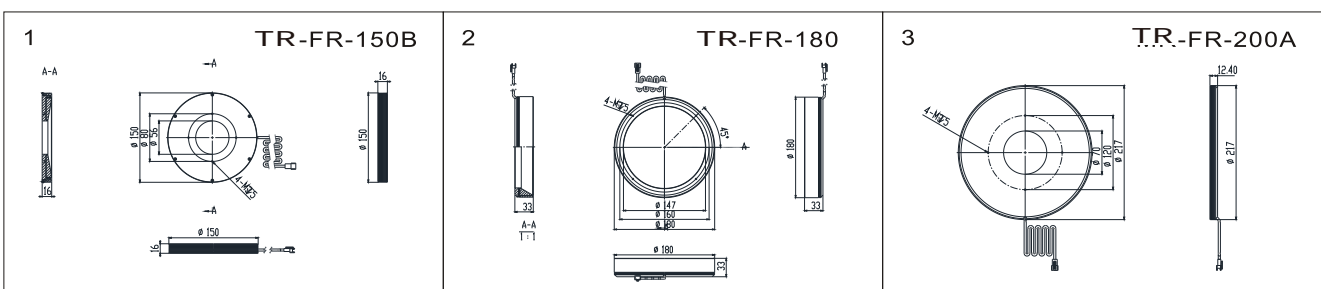
选型指南



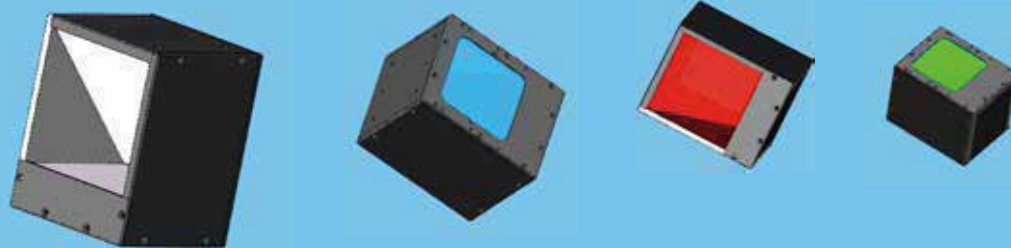
光源参数表

型号	消耗功率●	消耗功率○●●	颜色	尺寸图
TR-FR-150B	24V/6.3W	24V/8.2W	R G B W	1
TR-FR-180	24V/8.2W	24V/12.6W	R G B W	2
TR-FR-200A	24V/4.3W	24V/5.4W	R G B W	3

外形尺寸(mm)



同轴光源 FR Series



产品特点

- 高密度LED阵列，亮度高
- 可有效消除图像重影
- 光线均匀
- 适用范围广泛

应用领域

- 光泽表面及镜面的缺陷检测
- 二维码识别
- 物体边缘定位
- 丝印检测
- Mark点定位
- 芯片字符检测

案例效果图

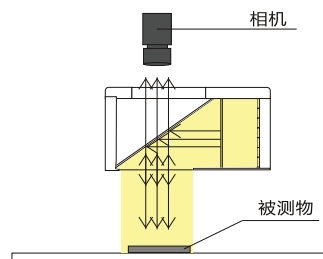


表面缺陷检测(气泡)

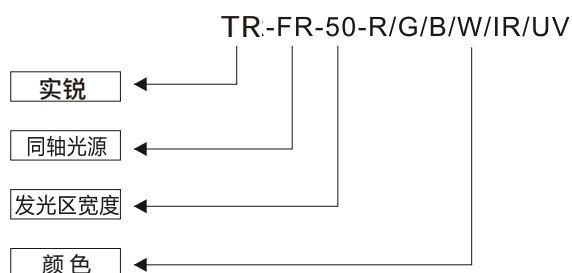


轮廓检测

照明结构



选型指南



光源参数表

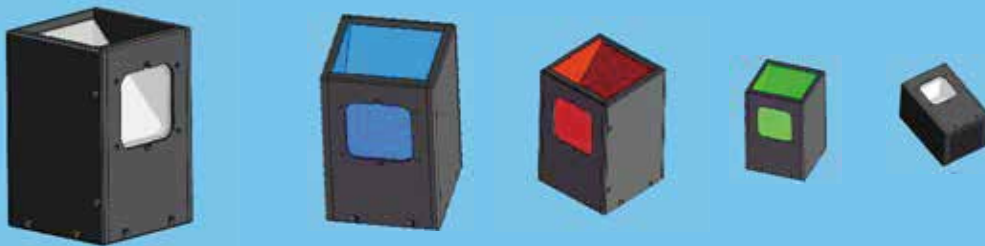
型号	消耗功率●	消耗功率○●●	颜色	尺寸图
TR-FR-30	24V/2.2W	24V/2.5W	R G B W	1
TR-FR-40	24V/2.5W	24V/3.1W	R G B W	2
TR-FR-50	24V/6.7W	24V/7.2W	R G B W	3
TR-FR-60	24V/7.0W	24V/8.7W	R G B W	4
TR-FR-70	24V/7.8W	24V/9.1W	R G B W	5
TR-FR-80	24V/8.5W	24V/9.8W	R G B W	6
TR-FR-100	24V/12.6W	24V/19.2W	R G B W	7
TR-FR-130	24V/15.3W	24V/20.7W	R G B W	8
TR-FR-150	24V/17.2W	24V/27W	R G B W	9
TR-FR-200	24V/19.1W	24V/34.5W	R G B W	10
TR-FR-300	24V/22.5W	24V/41.2W	R G B W	11

同轴光源 FR Series

外形尺寸(mm)

<p>1</p> <p>TR-FR-30</p>	<p>2</p> <p>TR-FR-40</p>	<p>3</p> <p>TR-FR-50</p>
<p>4</p> <p>TR-FR-60</p>	<p>5</p> <p>TR-FR-70</p>	<p>6</p> <p>TR-FR-80</p>
<p>7</p> <p>TR-FR-100</p>	<p>8</p> <p>TR-FR-130</p>	<p>9</p> <p>TR-FR-150</p>
<p>10</p> <p>TR-FR-200</p>	<p>11</p> <p>TR-FR-300</p>	

侧视同轴光源 FVB Series



产品特点

- 通过使用半透镜，使LED的扩散光照射在相机轴的同轴上，成像清晰，亮度均匀
- LED高密度排列，大幅度提升亮度。

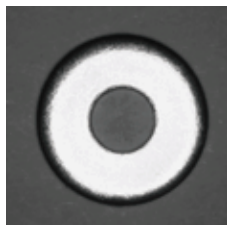
应用领域

- 光泽表面及镜面的缺陷检测
- 二维码识别
- 物体边缘定位
- 丝印检测
- Mark点定位
- 芯片字符检测

案例效果图

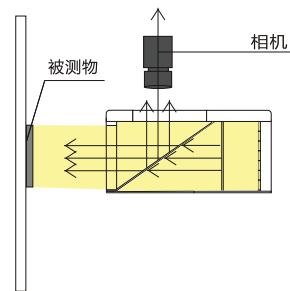


正反识别

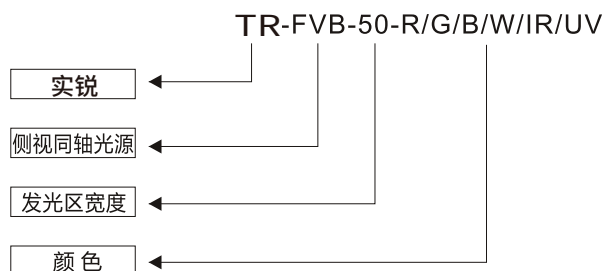


正反识别

照明结构



选型指南



光源参数表

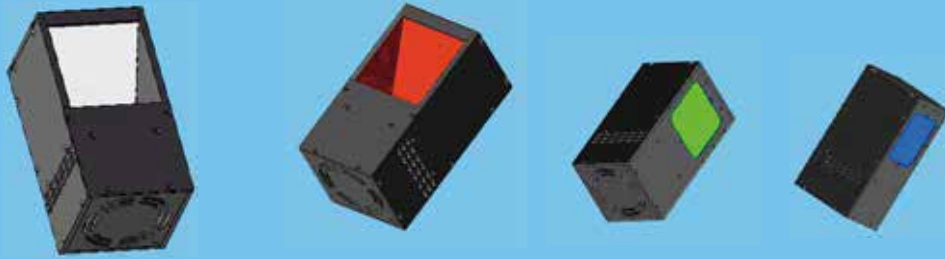
型号	消耗功率●	消耗功率○●●	颜色	尺寸图
TR-FVB-30	24V/2.2W	24V/2.5W	R G B W	1
TR-FVB-40	24V/2.5W	24V/3.1W	R G B W	2
TR-FVB-50	24V/6.7W	24V/7.2W	R G B W	3
TR-FVB-60	24V/7.0W	24V/8.7W	R G B W	4
TR-FVB-70	24V/7.8W	24V/9.1W	R G B W	5
TR-FVB-80	24V/8.5W	24V/9.8W	R G B W	6
TR-FVB-100	24V/12.6W	24V/19.2W	R G B W	7
TR-FVB-130	24V/15.3W	24V/20.7W	R G B W	8
TR-FVB-150	24V/17.2W	24V/27W	R G B W	9
TR-FVB-200	24V/19.1W	24V/34.5W	R G B W	10
TR-FVB-300	24V/22.5W	24V/41.2W	R G B W	11

侧视同轴光源 FVB Series

外形尺寸(mm)

<p>1</p> <p>TR-FVB-30</p>	<p>2</p> <p>TR-FVB-40</p>	<p>3</p> <p>TR-FVB-50</p>
<p>4</p> <p>TR-FVB-60</p>	<p>5</p> <p>TR-FVB-70</p>	<p>6</p> <p>TR-FVB-80</p>
<p>7</p> <p>TR-FVB-100</p>	<p>8</p> <p>TR-FVB-130</p>	<p>9</p> <p>TR-FVB-150</p>
<p>10</p> <p>TR-FVB-200</p>	<p>11</p> <p>TR-FVB-300</p>	

高亮同轴 FVH Series



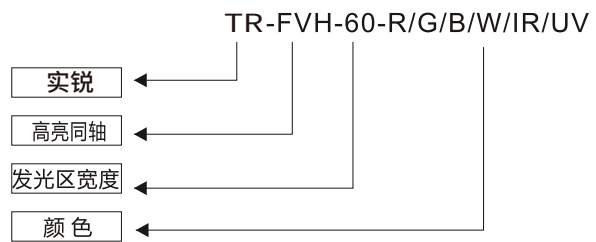
产品特点

- 亮度是普通同轴光的2-3倍，均匀性好
- 应用针对飞拍或曝光极短的产品检测

应用领域

- 金属、塑料表面划痕检测
- 反光物体表面压痕、缺陷检测
- 印刷电路板字符、线路检测

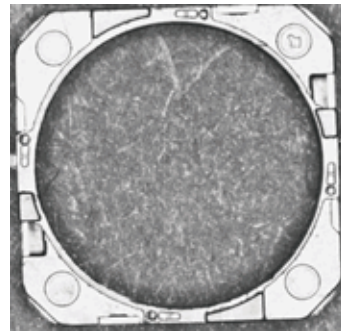
选型指南



案例效果图



表面缺陷检测(漏铜)

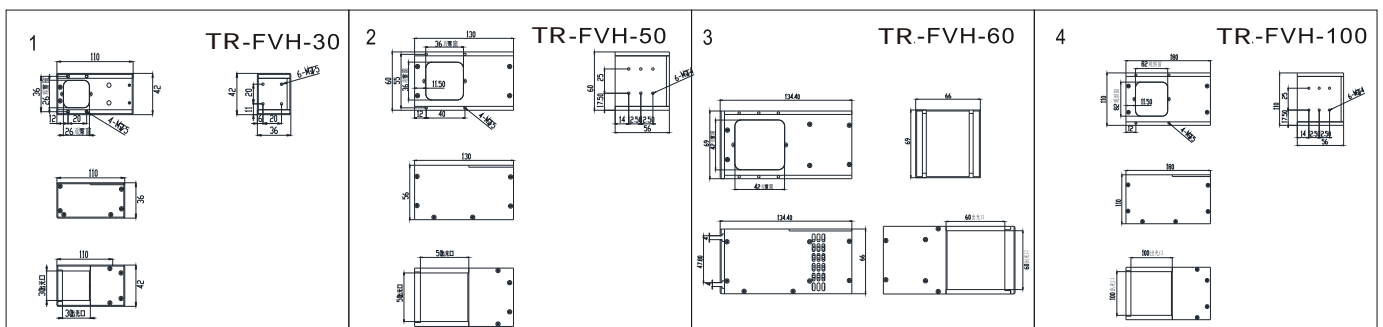


正反及方向识别

光源参数表

型号	消耗功率 ●	消耗功率 ○●○	颜色	尺寸图
TR-FVH-30	24V/5.2W	24V/8.4W	R G B W	1
TR-FVH-50	24V/15.6W	24V/16.4W	R G B W	2
TR-FVH-60	24V/18.2W	24V/20.4W	R G B W	3
TR-FVH-100	24V/25.3W	24V/38.2W	R G B W	4

外形尺寸(mm)

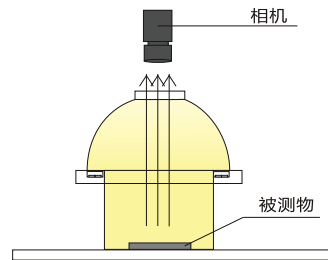




产品特点

- 均匀性高, 照射面积大
- 采用轻量化设计, 有效减少光源自身重量
- 采用外边款固定方式, 受力更均匀, 长时间使用时更牢固可靠
- 外形灵活多变, 可根据实际需要定制

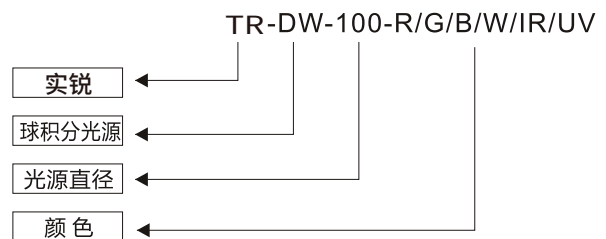
照明结构



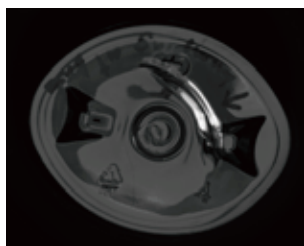
应用领域

- 检测反光、不平整表面
- 检测IC表面字符
- 检测电容器表面破损等
- 检测易拉罐盖缺陷
- 检测带玻璃表面的仪器仪表表盘
- 基板上的零件检测

选型指南



案例效果图



瓶底缺陷检测



包装字符识别

光源参数表

型号	消耗功率●	消耗功率○●●	颜色	尺寸图
TR-DW-50	24V/2.5W	24V/2.6W	R G B W	1
TR-DW-78	24V/3.2W	24V/4.8W	R G B W	2
TR-DW-100	24V/4.5W	24V/6.2W	R G B W	3
TR-DW-150	24V/7.6W	24V/11.9W	R G B W	4
TR-DW-180	24V/9.2W	24V/13.2W	R G B W	5
TR-DW-200	24V/11.3W	24V/14.1W	R G B W	6
TR-DW-250	24V/23W	24V/26W	R G B W	7
TR-DW-350	24V/38W	24V/51W	R G B W	8
TR-DW-500	24V/43W	24V/62W	R G B W	9

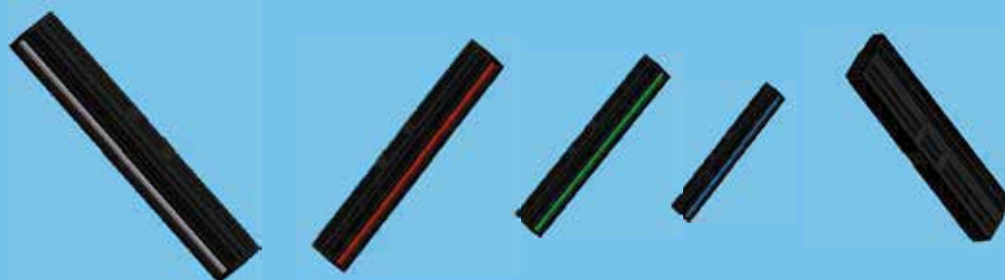
球积分光源 DW Series



外形尺寸(mm)

<p>1 TR-DW-50</p>	<p>2 TR-DW-78</p>	<p>3 TR-DW-100</p>
<p>4 TR-DW-150</p>	<p>5 TR-DW-180</p>	<p>6 TR-DW-200</p>
<p>7 TR-DW-250</p>	<p>8 TR-DW-350</p>	<p>9 TR-DW-500</p>

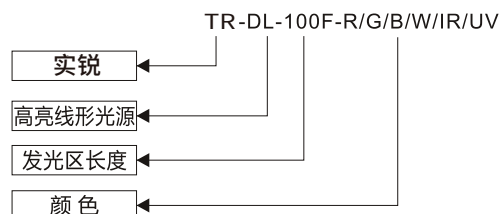
高亮线形光源 DL Series



产品特点

- 采用柱面聚光透镜，聚光效果好，亮度高
- 超高亮度,出光口达150万LUX
- 适用于各种流水线连续检测场合
- 具有很好的均匀性和一致性
- 采用特殊的散热结构,以确保光源的使用寿命
- 尺寸灵活多样，方便定制

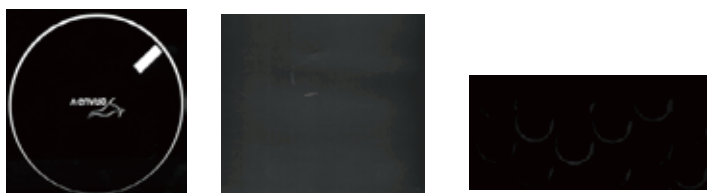
选型指南



应用领域

- 远距离高亮度在线检测
- 高速印刷质量检测
- 超高速在线检测

案例效果图



印刷缺陷

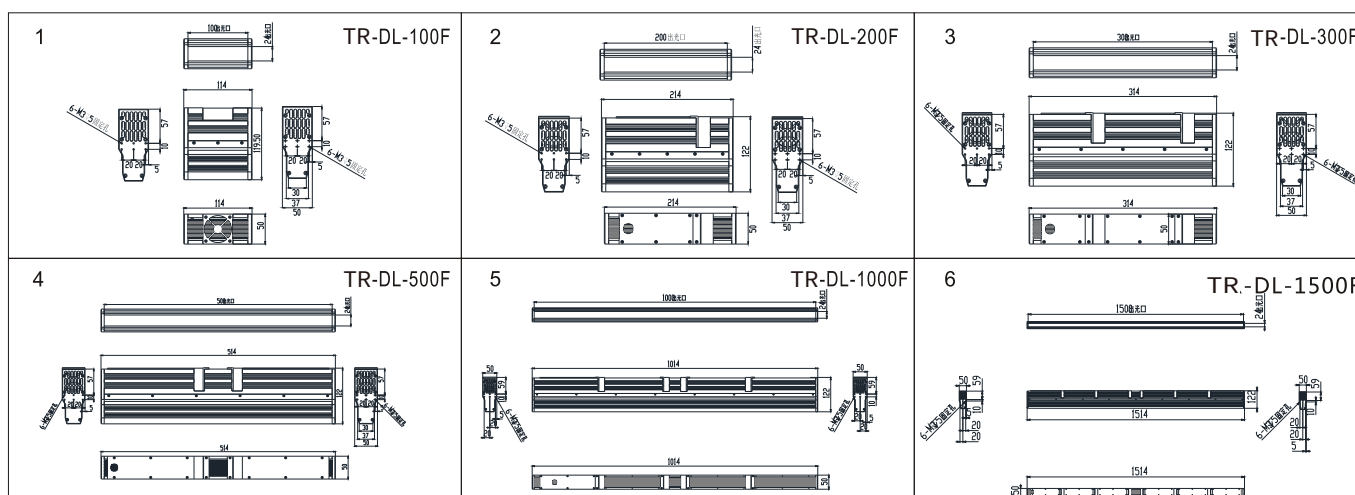
划痕检测

UV 胶有无检测

光源参数表

型号	消耗功率●	消耗功率○○●	颜色	尺寸图
TR-DL-100F	24V/17.2W	24V/21.3W	R G B W	1
TR-DL-200F	24V/33.5W	24V/42.6W	R G B W	2
TR-DL-300F	24V/50.3W	24V/64.1W	R G B W	3
TR-DL-500F	24V/83.3W	24V/106.6W	R G B W	4
TR-DL-1000F	24V/156W	24V/210W	R G B W	5
TR-DL-1500F	24V/205W	24V/253W	R G B W	6

外形尺寸(mm)



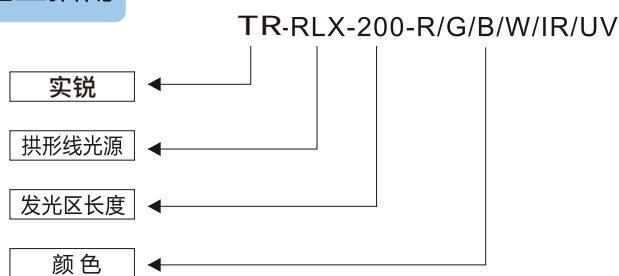
拱形线光源 RLX Series



产品特点

- 均匀性高、稳定性好、体积小
- 适用于对亮度需求较大的情况
- 线光源最高亮度达到百万lux以上
- 多种安装方式,方便安装
- 采用特殊的散热结构,以确保光源的使用寿命
- 尺寸灵活多样,方便定制

选型指南



应用领域

- 远距离高亮度在线检测
- 高速印刷质量检测
- 超高速在线检测

案例效果图

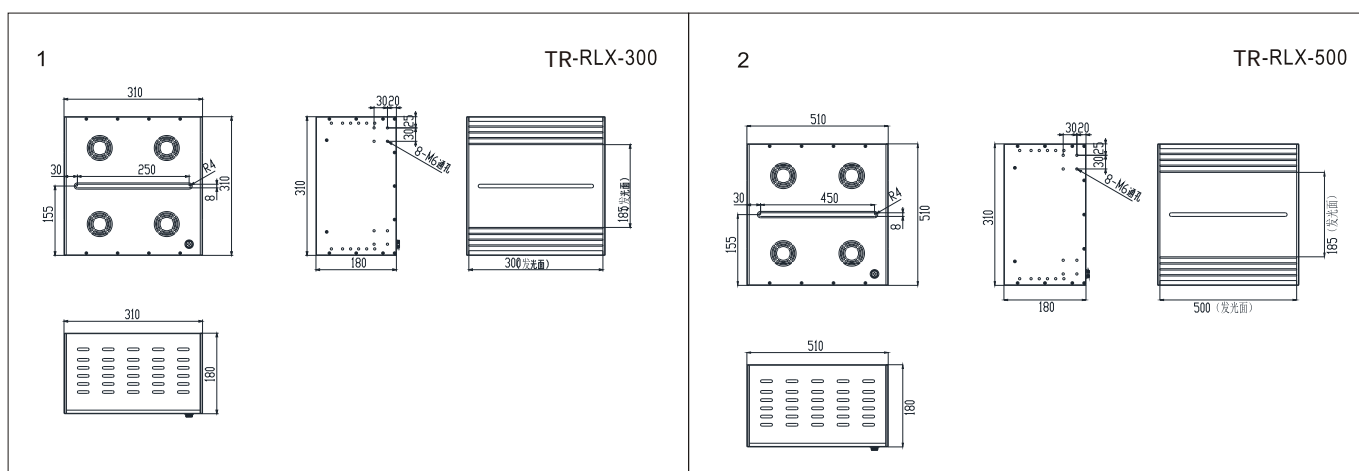


键盘检测

光源参数表

型号	消耗功率 ●	消耗功率 ○●○	颜色	尺寸图
TR-RLX-300	24V/33.5W	24V/42.6W	● R ● G ● B ● W	1
TR-RLX-500	24V/156W	24V/210W	● R ● G ● B ● W	2

外形尺寸(mm)



线形同轴光源 DM Series



产品特点

- 独特分光镜结构，减少光损失
- 高亮LED,满足高亮度检测的要求
- 线形同轴光源适用于各种流水线检测，对反光表面不同形状和不同印刷工艺检测效果更好

应用领域

- 线阵相机照明专用
- 薄膜、玻璃表面破损、内部杂质检测
- 印刷质量检测

光源参数表

型号	消耗功率●	消耗功率○○●	颜色	尺寸图
TR-DM-150F	24V/5.2W	24V/7.5W	R G B W	1
TR-DM-200F	24V/6.7W	24V/9.8W	R G B W	2
TR-DM-250F	24V/7.8W	24V/11.6W	R G B W	3
TR-DM-300F	24V/9.6W	24V/14.4W	R G B W	4
TR-DM-400F	24V/12.5W	24V/18.7W	R G B W	5
TR-DM-500F	24V/16.3W	24V/24.5W	R G B W	6

选型指南

实锐

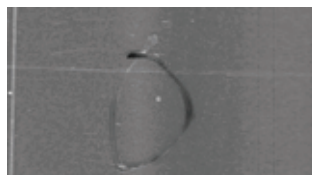
线形同轴光源

发光区长度

颜色

TR-DM-150F-R/G/B/W/IR/UV

案例效果图



凸点划伤检测

外形尺寸(mm)

1	TR-DM-150F	2	TR-DM-200F	3	TR-DM-250F
4	TR-DM-300F	5	TR-DM-400F	6	TR-DM-500F



产品特点

- 超高亮光源，卤素灯的替代品
- 设计一体化机箱，内置100-240VAC电源
- 光斑均匀，光亮集中
- 最大亮度可达到700LUX以上

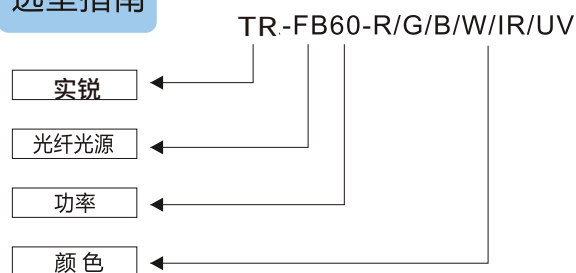
应用领域

- 可直接替代原使用的卤素灯+光纤的项目
- 半导体设备
- 显微镜操作
- 一般工业照明
- 医疗照明

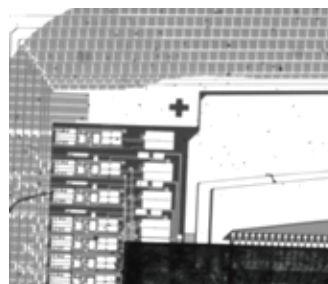
光源参数表

型号	消耗功率	颜色	尺寸图
TR-FB60	24V/60W		1

选型指南

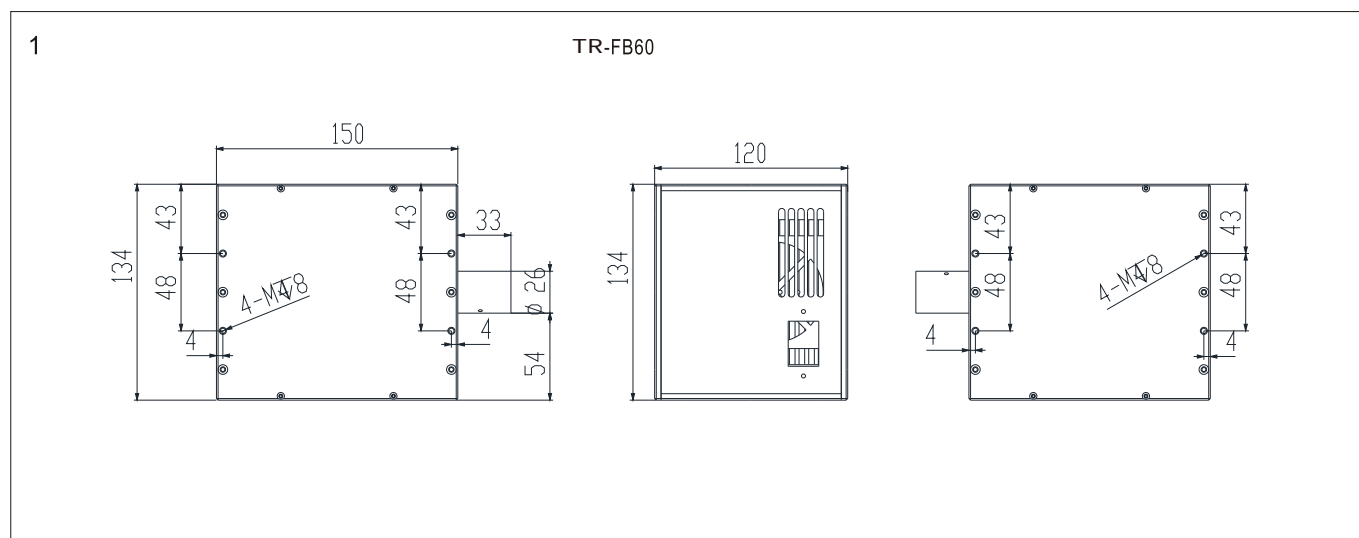


案例效果图



MARK点定位

外形尺寸(mm)





产品特点

- 大功率LED,高亮度,高均匀
- 采用柱状透镜
- 配套显微镜镜头,远心镜头使用

应用领域

- MARK点定位
- 芯片的破损检测
- 晶片检测
- 液体玻璃基底对位
- LED面板检测

案例效果图

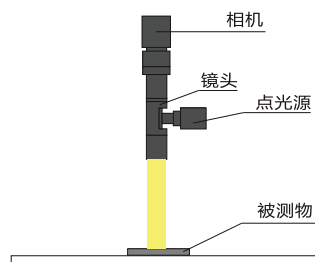


MARK点定位

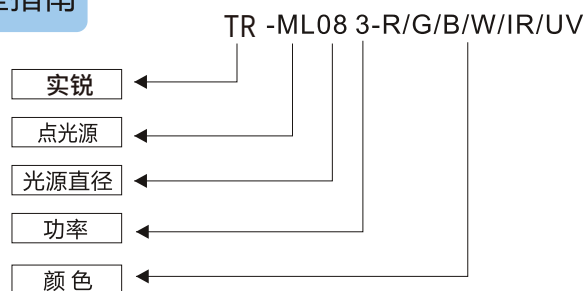
光源参数表

型号	消耗功率 ○●●●	颜色	尺寸图
TR ML083	24V/3W	R G B W	1
TR ML1616	24V/16W	R G B W	2

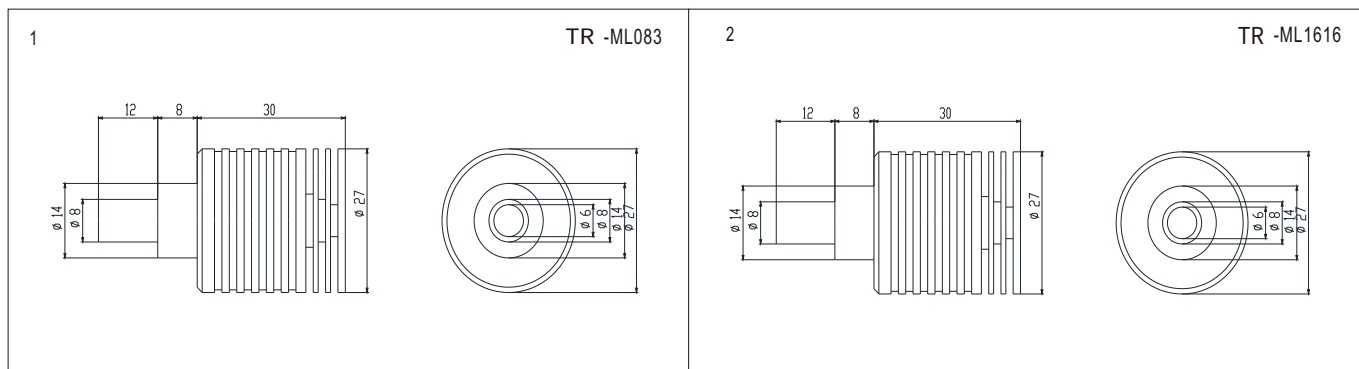
照明结构



选型指南



外形尺寸(mm)





产品特点

- 采用高亮直插灯珠,亮度高,且分布均匀
- RGB三色单独可控,具有多种角度,适应不同使用环境
- 安装方便

应用领域

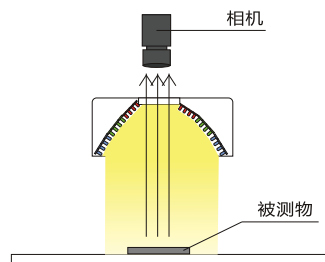
- 检测电路板元件的焊接质量
- 端子引脚尺寸检测
- 颜色、条码识别检测
- 印刷字符检测

案例效果图

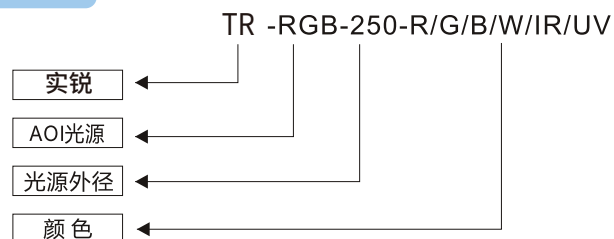


焊点检测

照明结构



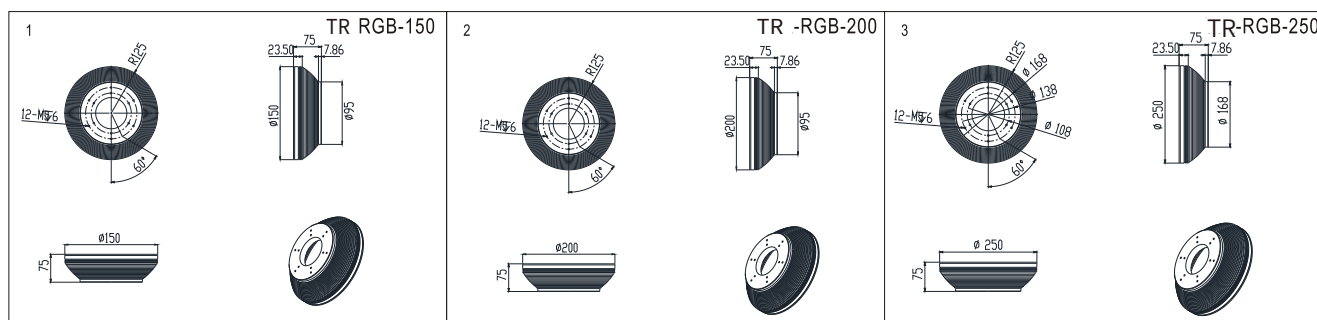
选型指南



光源参数表

型号	消耗功率	颜色	尺寸图
TR -RGB-150	24V/23W	R G B	1
TR -RGB-200	24V/32W	R G B	2
TR -RGB-250	24V/60W	R G B	3

外形尺寸(mm)



多射角线光 DL 2 Series

新品

THR_{AY}®



产品特点

- 采用独特的光学设计实现两侧斜光照射
- 独特的散热设计,实现自然冷却
- 尺寸灵活多变,方便定制

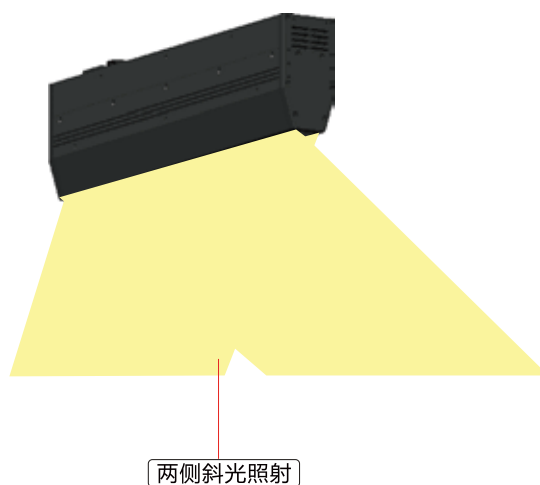
应用领域

- 手机屏幕划痕检测
- 透明薄膜的划痕检测
- 金属板面缺陷检测

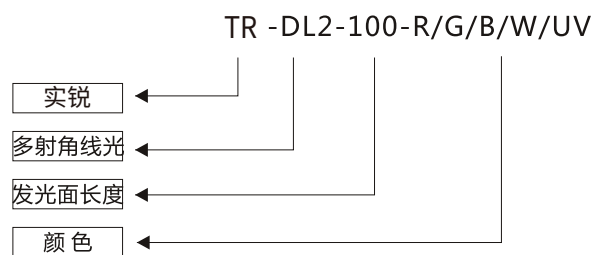
案例效果图



照明结构



选型指南



光源参数表

型号	消耗功率 ●●●	颜色
TR -DL2-100	24V/32W	R G B
TR -DL2-200	24V/63W	R G B
TR -DL2-300	24V/85W	R G B
TR -DL2-500	24V/145W	R G B
TR -DL2-1000	24V/260W	R G B
TR -DL2-1500	24V/330W	R G B

高亮窄带线光 DL 3 Series

新品

THRAY®



产品特点

- 单色性好,是一种优良的相干光源,可广泛用于光通信
- 辐射亮度比普通光高10~100倍
- 发散立体角很小,为毫弧度量级,比普通光或微波的发散角小2~3数量级

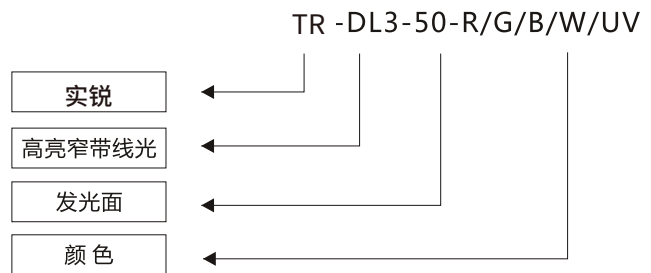
应用领域

- 尺寸测量
- 缺陷检测

案例展示

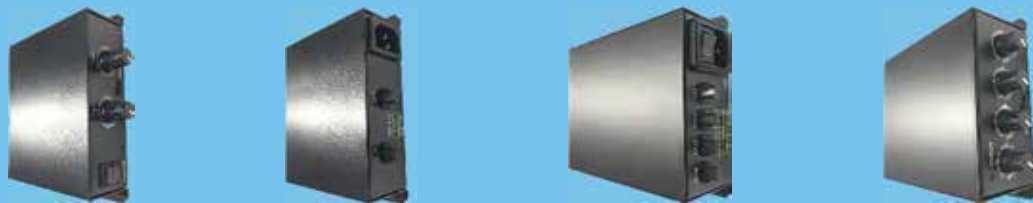


选型指南



光源参数表

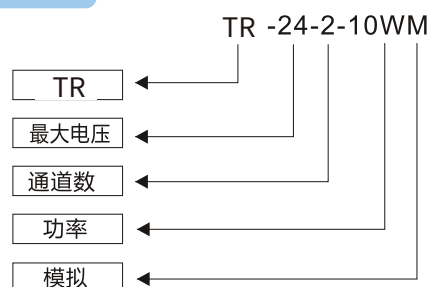
型号	消耗功率 ● ● ●	颜色
TR -DL3-50	24V/--W	R G B
TR -DL3-100	24V/--W	R G B
TR -DL3-200	24V/--W	R G B
TR -DL3-300	24V/--W	R G B
TR -DL3-500	24V/--W	R G B
TR -DL3-1000	24V/--W	R G B



产品特点

- 体积小、结构简洁
- 输出恒流精度高,保证了LED光源工作时照度的一致性,同时,延长了LED光源产品的寿命
- 设计方案成熟,工艺合理,选用材料质量稳定,保证了产品可靠性程度较高,环境适应性强

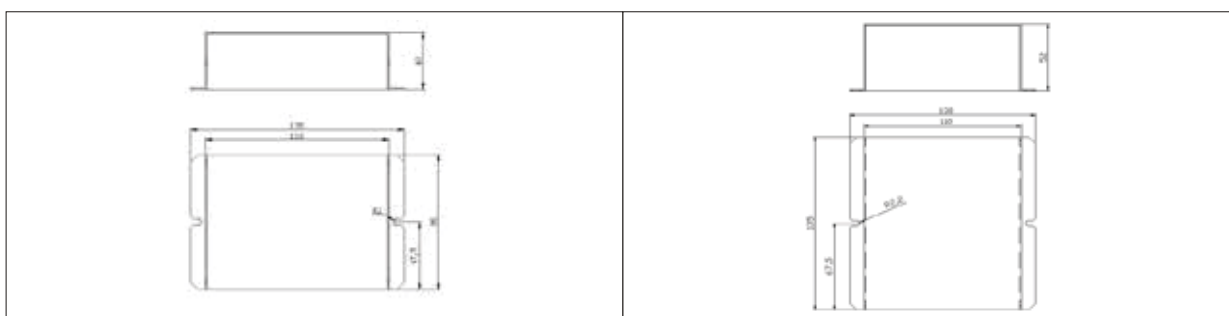
选型指南

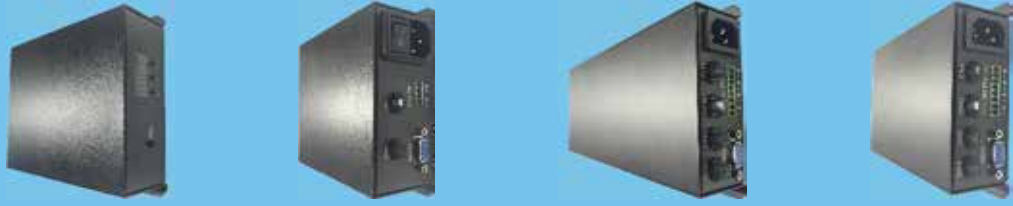


控制器参数

输入特性	电压范围	88~264VAC
	频率范围	47~63HZ
输出特性	输出类型	恒流型
	输出通道数	2和4
	输出可调范围	0~400mA
	最大限制输出直流电压	24V (可调)
	恒流精度	≤2%
	亮度旋钮调节角度	300°
	最小截止电流	2mA (可调)
触发特性	触发模式	正/负
	触发电平	5~24V
保护特性	过电压保护;过电流保护;过温度保护	
环境适应性	工作温度	0~40°C
	储存温度	-10~50°C
其他	产品尺寸	135×95×40(单位:mm)
	表面处理	喷塑

外形尺寸(mm)

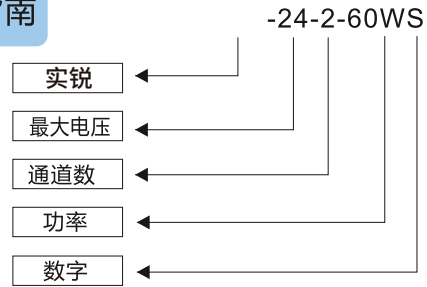




产品特点

- 可通过RS232接口远程对LED光源实现256级亮度设置,开关光源的功能,硬件外触发光源开关,手调亮度,数字显示等功能.尤其适用于复杂高端的机器视觉设备使用
- 设计方案成熟,工艺合理,选用材料质量稳定,保证了产品可靠性程度较高,环境适应强.同时该控制器具有体积小、结构简洁的优点

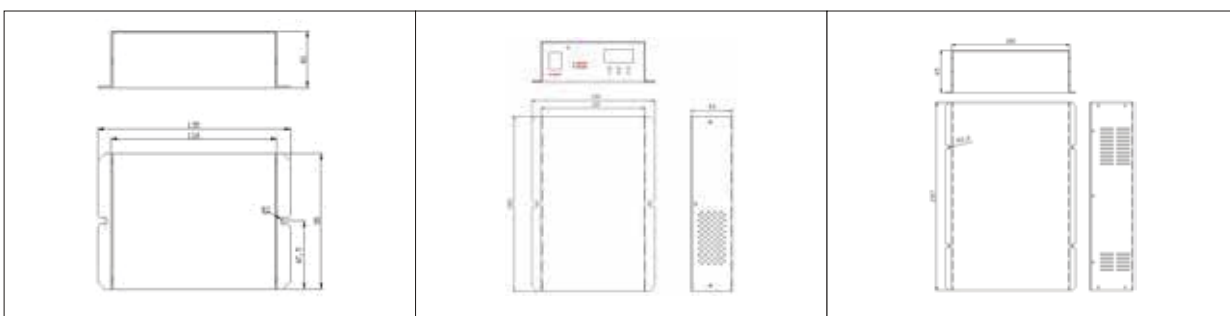
选型指南



控制器参数

输入特性	电压范围	88~264VAC		
	频率范围	47~63HZ		
输出特性	输出类型	PWM型		
	输出通道数	2和4		
	输出可调范围	0~100%		
	最大限制输出直流电压	24V (可调)		
	输出总功率	≤48W	≤60W	≤120W
	亮度调节方式	按键调节/上位机远程调节		
	亮度调节级数	256级		
触发特性	触发模式	正/负		
	触发电平	5~24V		
保护特性	过电压保护;过电流保护;过温度保护			
环境适应性	工作温度	0~40°C		
	储存温度	-10~50°C		
其他	产品尺寸	135×95×40(单位:mm)		
	表面处理	喷塑		

外形尺寸(mm)

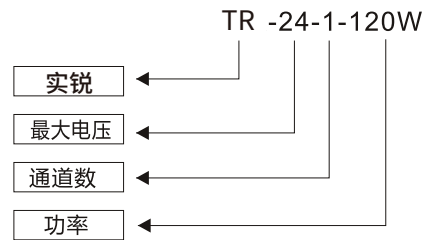




产品特点

- 该产品是为驱动LED光源而设计的一款5A单通道数字恒流型光源控制器，通道的输出可通过按键或者通过PC端软件远程进行调节，从而实现LED光源亮度的调节。
- 该产品具备远程外部电压控制功能。该控制器输出恒流精度高，保证了LED光源工作时照度的一致性，同时，延长了LED光源产品的寿命。

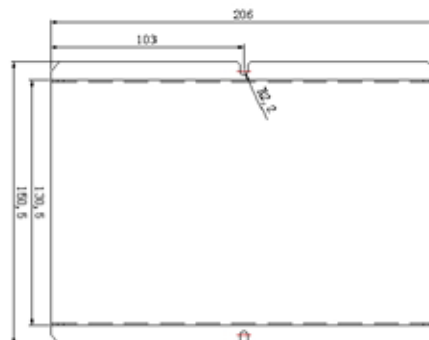
选型指南



控制器参数

输入特性	电压范围	AC90~264V
	频率范围	47~63HZ
输出特性	输出通道数	1
	输出电流可调范围	0~5A
	输出总功率	≤120W
	亮度调节方式	按键调节/上位机远程调节
	亮度调节级数	256级
触发特性	触发模式	正/负
	触发电平	5~24V
保护特性	过电压保护;过电流保护;过温度保护	
环境适应性	工作温度	0~40℃
	储存温度	-10~50℃
其他	产品尺寸	206×150.5×65(单位:mm)
	表面处理	喷塑

外形尺寸(mm)





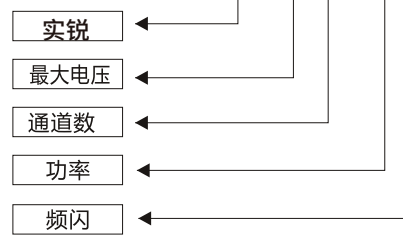
产品特点

- 该产品是本公司为驱动机器视觉,LED 光源而设计的可编程数字控制器。其具有通过RS485接口远程对LED 光源实现256级亮度设置,开关光源的功能,硬件外触发光源开关,手调亮度,数字显示等功能。尤其适用于复杂高端的机器视觉设备使用。

控制器参数

选型指南

TR -24-4-60WPS



输入特性	电压范围	220VAC
	频率范围	47~63HZ
输出特性	输出通道数	4
	输出总功率	≤60W
	亮度调节方式	按键调节
	亮度调节级数	256级
	软件调节	Rs485串口
	Rs485波特率	115200bps
触发特性	触发模式	正/负
	触发电平	5~24V
	触发延时	≤20us
保护特性	过电压保护;过电流保护;过温度保护	
环境适应性	工作温度	0~40℃
	储存温度	-10~50℃
其他	产品尺寸	100×88×150(单位:mm)
	表面处理	喷塑

外形尺寸(mm)

